

# Система несущей конструкции

Настенные консоли	F03-F11
Система подвески к потолку	F12-F14
Система KSL	F15-F17
Система KNU	F18-F41
Система KHI	F42-F50
Система KHA	F51-F58
Анкерные шины	F59-F70

# Список артикулов

## Системы несущих конструкций

### A

**A 2** С-профиль, неперфорированный, 50x31 мм [F59](#)  
**A 4** С-профиль, неперфорированный, 48x26 мм [F60](#)  
**A 41** С-профиль, неперфорированный, 41x41 мм [F65](#)  
**A 7** С-профиль, неперфорированный, 40x22 мм [F61](#)  
**A 8** С-профиль, неперфорированный, 40x22 мм [F63](#)  
**A 9** С-профиль, неперфорированный, 40x25 мм [F64](#)  
**AKL** Зажим для С-профиля [F55](#)  
**ASK 4** Соединитель для КНА-профиля [F59](#)  
**ASK 8** Соединитель для КНА-профиля [F59](#)  
**AV** Соединитель для КНА-профиля [F55](#)  
**AVA** Т- и Х-соединитель для С-профиля [F66](#)  
**AWAW** Соединитель для С-профиля трехлучевой [F58](#)  
**AVB** Соединитель для С-профиля, U формы [F57](#)  
**AVE** Уголок для С-профиля [F56](#)  
**AVL** Соединитель для С-профиля [F56](#)  
**AVLW** Уголок для С-профиля [F57](#)

### B

**B 3** Профиль, неперфорированный, 28x12 мм [F68](#)  
**B 6** Профиль, неперфорированный, 28x15 мм [F68](#)  
**B 7** Профиль, неперфорированный, 30x15 мм [F68](#)  
**BGA 41** Крепление к потолку [F54](#)  
**BGA 41/2** Крепление к потолку, профиль 41 [F54](#)  
**BGI** Крепление к потолку, профиль 180 [F45](#)  
**BGID** Крепление к потолку, профиль 180 [F47](#)  
**BGIDQ** Крепление к потолку, изменяемое, поперечное [F47](#)  
**BGIQ** Крепление к потолку, профиль 180 [F46](#)  
**BGU 40** Крепление к потолку, профиль U40 [F29](#)  
**BGU 57** Крепление к потолку, профиль U57 [F29](#)  
**BGU 60** Крепление к потолку, профиль U60 [F30](#)  
**BGU 80** Крепление к потолку, профиль U80 [F31](#)  
**BGUD** Крепление к потолку, профиль U40/ U57/ U60 [F33](#)  
**BGUDW** Крепление к профилю, изменяемое [F33](#)  
**BGIDWT** Крепление к профилю, изменяемое [F33](#)  
**BGUQ 50** Крепление к потолку, профиль U50 [F32](#)  
**BL 3** Крепежный уголок [F48](#)  
**BL 4** Крепежный уголок, профиль U40/ U57/ U60 [F38](#)  
**BL 5** Крепежный уголок [F55](#)  
**BL 6** Крепежный уголок, профиль U60 [F38](#)  
**BL 7** Крепежный уголок [F49](#)  
**BL 8** Крепежный уголок [F49](#)  
**BLD** Адаптер, диагональный, изменяемый [F39](#)  
**BLI** Крепежный уголок [F49](#)

### D

**DB** Потолочная консоль [F12](#)  
**DKSL** Потолочная консоль, для лёгких нагрузок [F16](#)

### G

**GBAG** Центральный подвес [F13](#)  
**GBAR** Центральный подвес [F12](#)

### H

**HKI** Соединительный элемент [F47](#)  
**HKIQ** Соединительный элемент [F48](#)  
**HKIW** Соединительный элемент [F48](#)

### K

**KA 30** Консоль, для лёгких нагрузок, профиль 41 [F53](#)  
**KA 41** Консоль, для средних нагрузок, профиль 41 [F53](#)  
**KB** Соединитель [F39](#)  
**KDAG 41** Потолочная консоль, профиль 41 [F51](#)  
**KDI** Стойка консоли, для тяжёлых нагрузок, профиль 180 [F42](#)  
**KDU 40** Стойка консоли, 40x30 мм [F18](#)  
**KDU 57** Стойка консоли, 57 x 30 мм [F20](#)  
**KDU 60** Стойка консоли, для тяжёлых нагрузок, 60x40 мм [F22](#)  
**KHA 2** С-профиль, перфорированный, 50x31 мм [F60](#)  
**KHA 21** С-профиль, перфорированный, 41x21 мм [F65](#)  
**KHA 4** С-профиль, перфорированный, 48x26 мм [F61](#)  
**KHA 41** С-профиль, перфорированный, 41x41 мм [F52](#), [F66](#)  
**KHA 42** С-профиль, перфорированный, 41x42 мм [F67](#)  
**KHA 7** С-профиль, перфорированный, 40x22 мм [F62](#)  
**KHA 8** С-профиль, перфорированный, 40x22 мм [F63](#)  
**KHA 82** С-профиль, перфорированный, 41x82 мм [F67](#)  
**KHA 9** С-профиль, перфорированный, 40x25 мм [F64](#)  
**KHAL 41** С-профиль, перфорированный, 41x41 мм [F66](#)  
**KHB 7** С-профиль, перфорированный, 30x15 мм [F69](#)  
**KHI** Стойка консоли, тип КТ [F43](#)  
**KHU 40** Стойка консоли, 40x30 мм [F23](#)  
**KHU 57** Стойка консоли, 57 x 30 мм [F25](#)  
**KHU 60** Стойка консоли, профиль U60 [F27](#)  
**KHU 80** Стойка консоли, профиль U80 [F28](#)  
**KHUSS 40** Усиливающая вставка [F36](#)  
**KHUSS 57** Усиливающая вставка [F36](#)  
**KHUSS 60** Усиливающая вставка [F37](#)  
**KHUSS 80** Усиливающая вставка [F37](#)  
**KHUV 40** Соединитель [F34](#)  
**KHUV 57** Соединитель [F34](#)  
**KHUV 60** Соединитель, профиль U60 [F35](#)  
**KHUV 80** Соединитель, профиль U80 [F35](#)  
**KIS** Настенная консоль, для тяжёлых нагрузок [F10](#)  
**KISS** Настенная консоль, для сверхтяжёлых нагрузок [F11](#)  
**KSL** Консоль, для лёгких нагрузок [F15](#)  
**KSL-SP** Прокладка [F17](#)  
**KSLW** Консоль, для лёгких нагрузок, универсальная [F03](#), [F15](#)  
**KT** Консоль, для средних нагрузок, профиль 180 [F44](#)  
**KTS** Консоль, для тяжёлых нагрузок, профиль 180 [F44](#)  
**KTSS** Консоль, для сверхтяжёлых нагрузок, профиль 180 [F45](#)  
**KW** Настенная консоль, для средних нагрузок [F05](#)

**KWF** Настенная консоль, для лёгких нагрузок [F05](#)  
**KWLL** Настенная консоль, для лёгких нагрузок [F03](#)  
**KWMS** Настенная консоль, для средних нагрузок [F06](#)  
**KWS** Настенная консоль, для тяжёлых нагрузок [F07](#)  
**KWSS** Настенная консоль, для сверхтяжёлых нагрузок [F09](#)  
**KWW** Настенная консоль [F04](#)  
**KZF** Цинковая краска [F41](#), [F50](#)  
**KZS** Цинковый спрей [F40](#), [F50](#)

### M

**MA 60** Скоба для подвеса [F13](#)

### S

**SA 1** Защитный колпачок [F58](#)  
**SA 2** Защитный колпачок [F58](#)  
**SAI 21** Защитный колпачок [F58](#)  
**SAI 41** Защитный колпачок [F58](#)  
**SI** Защитный колпачок [F50](#)  
**SU 40** Защитный колпачок [F40](#)  
**SU 57** Защитный колпачок [F40](#)  
**SU 60** Защитный колпачок, профиль U60 [F40](#)  
**SU 80** Защитный колпачок, профиль U80 [F40](#)

# Системы несущих конструкций

## Настенные консоли

### KWLL Настенная консоль, для лёгких нагрузок

$F_D / P$ : коэффициент для расчета нагрузки на дюбель  $F_D$  с фактической нагрузкой на консоль  $P$  или суммой фактических нагрузок.  
Руководство по монтажу смотрите в разделе «Инструкции по монтажу».

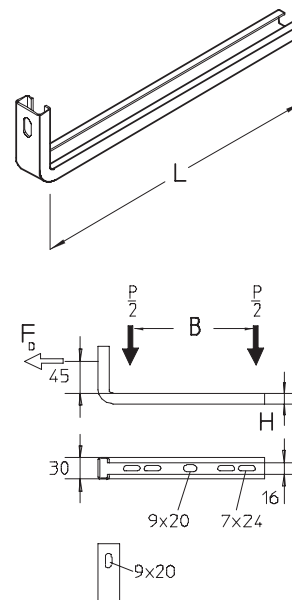


Артикул	H MM	B MM	L MM	$P_{max}$ кН	$F_D/P$	G кг
<b>S</b>						
<b>KWLL 010S</b>	15	100	110	0,3	2,0	0,13
<b>KWLL 020S</b>	15	200	210	0,3	3,0	0,20
<b>KWLL 030S</b>	15	300	310	0,3	4,0	0,28
<b>E</b>						
<b>KWLL 010E</b>	15	100	110	0,3	2,0	0,13
<b>KWLL 020E</b>	15	200	210	0,3	3,0	0,20
<b>KWLL 030E</b>	15	300	310	0,3	4,0	0,28

Оptionальные аксессуары:

**SD** Распорный дюбель (стр. G12)

**KLR** Комплект крепления (стр. G19)



### KSLW Консоль, для лёгких нагрузок, универсальная

$F_D / P$ : коэффициент для расчета нагрузки на дюбель  $F_D$  с фактической нагрузкой на консоль  $P$  или суммой фактических нагрузок.  
Руководство по монтажу смотрите в разделе «Инструкции по монтажу».



Артикул	H MM	B MM	L MM	G кг
<b>S</b>				
<b>KSLW 010S</b>	20	100	120	0,36
<b>KSLW 020S</b>	20	200	220	0,53
<b>KSLW 030S</b>	20	300	320	0,69
<b>KSLW 040S</b>	20	400	420	0,86
<b>KSLW 050S</b>	20	500	520	1,03
<b>KSLW 060S</b>	20	600	620	1,18

Вкл:

1 x **KSL-SP S** (стр. F17)

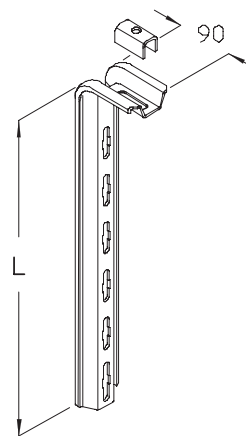
Артикул	H MM	B MM	L MM	G кг
<b>S</b>				
<b>KSLW 015S</b>	20	150	170	0,45
<b>KSLW 025S</b>	20	250	270	0,61

Вкл:

1 x **KSL-SP F** (стр. F17)

Оptionальные аксессуары:

**SD** Распорный дюбель (стр. G12)



# Системы несущих конструкций

## Настенные консоли

### KSLW Консоль, для лёгких нагрузок, универсальная

$F_D / P$ : коэффициент для расчета нагрузки на дюбель  $F_D$  с фактической нагрузкой на консоль  $P$  или суммой фактических нагрузок.  
Руководство по монтажу смотрите в разделе «Инструкции по монтажу».

Артикул	H MM	B MM	L MM	G КГ
<b>F</b>				
<b>KSLW 010F</b>	20	100	120	0,38
<b>KSLW 015F</b>	20	150	170	0,47
<b>KSLW 020F</b>	20	200	220	0,56
<b>KSLW 025F</b>	20	250	270	0,65
<b>KSLW 030F</b>	20	300	320	0,73
<b>KSLW 040F</b>	20	400	420	0,92
<b>KSLW 050F</b>	20	500	520	1,10
<b>KSLW 060F</b>	20	600	620	1,26

Вкл:  
1 x **KSL-SP F** (стр. F17)

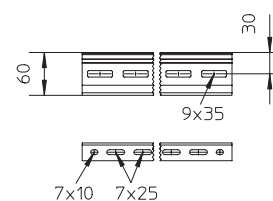
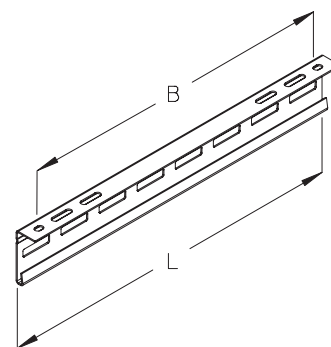
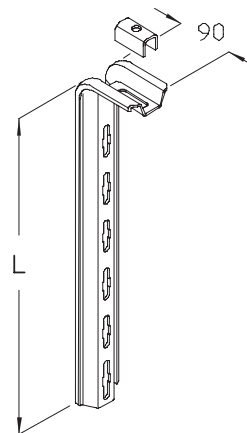
Оptionальные аксессуары:  
**SD** Распорный дюбель (стр. G12)

### KWW Настенная консоль

Руководство по монтажу смотрите в разделе «Инструкции по монтажу».

Артикул	B MM	L MM	G КГ
<b>F</b>			
<b>KWW 020F</b>	100	200	0,27
<b>KWW 030F</b>	200	300	0,40
<b>KWW 040F</b>	300	400	0,52
<b>KWW 050F</b>	400	500	0,65
<b>KWW 060F</b>	500	600	0,78
<b>KWW 070F</b>	600	700	0,91

Оptionальные аксессуары:  
**SD** Распорный дюбель (стр. G12)  
**KLU** Комплект крепления (стр. G07)  
**KLR** Комплект крепления (стр. G19)



# Системы несущих конструкций

## Настенные консоли

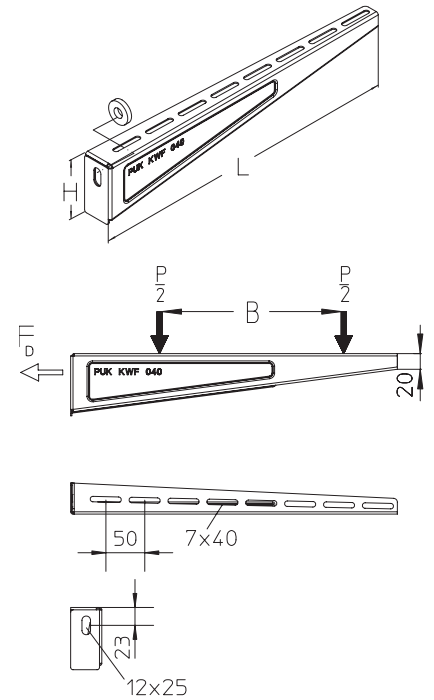
### KWF Настенная консоль, для лёгких нагрузок

$F_D / P$ : коэффициент для расчета нагрузки на дюбель  $F_D$  с фактической нагрузкой на консоль  $P$  или суммой фактических нагрузок.  
Руководство по монтажу смотрите в разделе «Инструкции по монтажу».



Артикул	H MM	B MM	L MM	$P_{max}$ кН	$F_D/P$	G кг
<b>S</b>						
<b>KWF 010S</b>	80	100	120	1,2	1,58	0,21
<b>KWF 020S</b>	80	200	220	1,2	2,33	0,29
<b>KWF 030S</b>	80	300	320	1,2	3,15	0,43
<b>KWF 040S</b>	80	400	420	1,2	3,99	0,50

Вкл:  
1 x **US 10x30** (стр. G25)



Артикул	H MM	B MM	L MM	$P_{max}$ кН	$F_D/P$	G кг
<b>F</b>						
<b>KWF 010F</b>	80	100	120	1,2	1,58	0,24
<b>KWF 020F</b>	80	200	220	1,2	2,33	0,32
<b>KWF 030F</b>	80	300	320	1,2	3,15	0,47
<b>KWF 040F</b>	80	400	420	1,2	3,99	0,54

Вкл:  
1 x **US 10x30F** (стр. G25)

Оptionальные аксессуары:  
**KDU 57** Стойка консоли, 57 x 30 мм (стр. F20)  
**KHU 57** Стойка консоли, 57 x 30 мм (стр. F25)  
**KDU 40** Стойка консоли, 40x30 мм (стр. F18)  
**KHU 40** Стойка консоли, 40x30 мм (стр. F23)

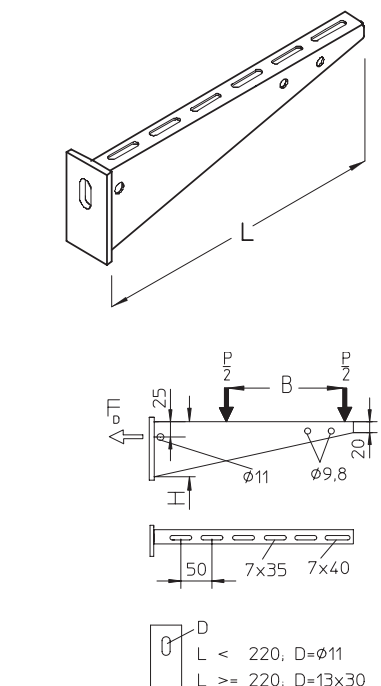
### KW Настенная консоль, для средних нагрузок

$F_D / P$ : коэффициент для расчета нагрузки на дюбель  $F_D$  с фактической нагрузкой на консоль  $P$  или суммой фактических нагрузок.  
Руководство по монтажу смотрите в разделе «Инструкции по монтажу».



Артикул	H MM	B MM	L MM	$P_{max}$ кН	$F_D/P$	G кг
<b>F</b>						
<b>KW 010F</b>	34	100	120	1,4	3,10	0,13
<b>KW 015F</b>	34	150	170	1,4	4,10	0,16
<b>KW 020F</b>	56	200	220	2,0	3,00	0,35
<b>KW 030F</b>	56	300	320	2,0	4,00	0,50
<b>KW 040F</b>	75	400	420	2,4	3,60	0,80
<b>KW 050F</b>	96	500	520	2,1	3,40	1,40
<b>KW 060F</b>	96	600	620	2,1	4,00	1,60
<b>KW 070F</b>	96	700	720	3,0	5,68	2,27

Оptionальные аксессуары:  
**KDU 57** Стойка консоли, 57 x 30 мм (стр. F20)  
**KHU 57** Стойка консоли, 57 x 30 мм (стр. F25)  
**SD** Распорный дюбель (стр. G12)  
**KLU** Комплект крепления (стр. G07)  
**KLR** Комплект крепления (стр. G19)



# Системы несущих конструкций

## Настенные консоли

### KW Настенная консоль, для средних нагрузок

$F_D / P$ : коэффициент для расчета нагрузки на дюбель  $F_D$  с фактической нагрузкой на консоль  $P$  или суммой фактических нагрузок.

Руководство по монтажу смотрите в разделе «Инструкции по монтажу».

Артикул	H мм	B мм	L мм	$P_{max}$ кН	$F_D/P$	G кг
<b>E</b>						
KW 010E	34	100	120	1,5	3,10	0,13
KW 015E	34	150	170	1,5	4,10	0,16
KW 020E	56	200	220	1,5	3,00	0,39
KW 030E	56	300	320	1,5	4,00	0,47
KW 040E	75	400	420	2,2	3,60	0,76
KW 050E	95	500	520	2,2	3,40	1,20
KW 060E	95	600	620	2,2	4,00	1,40

<b>E4</b>						
Артикул	H мм	B мм	L мм	$P_{max}$ кН	$F_D/P$	G кг
KW 010E4	34	100	120	1,5	3,10	0,15
KW 015E4	34	150	170	1,5	4,10	0,25
KW 020E4	56	200	220	1,5	3,00	0,31
KW 030E4	56	300	320	1,5	4,00	0,42
KW 040E4	75	400	420	2,2	3,60	0,73
KW 050E4	95	500	520	2,2	3,40	1,10
KW 060E4	95	600	620	2,2	4,00	1,40

Опциональные аксессуары:

<b>KDU 57</b>	Стойка консоли, 57 x 30 мм	(стр. F20)
<b>KHU 57</b>	Стойка консоли, 57 x 30 мм	(стр. F25)
<b>SD</b>	Распорный дюбель	(стр. G12)
<b>KLU</b>	Комплект крепления	(стр. G07)
<b>KLR</b>	Комплект крепления	(стр. G19)

### KWMS Настенная консоль, для средних нагрузок

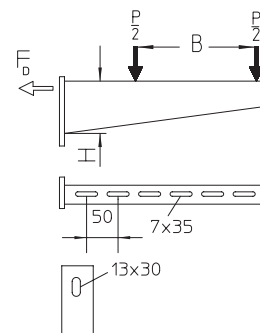
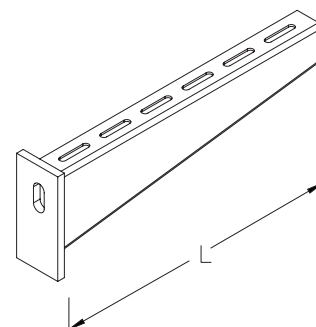
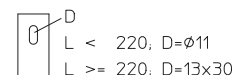
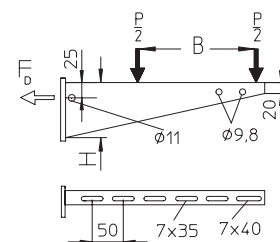
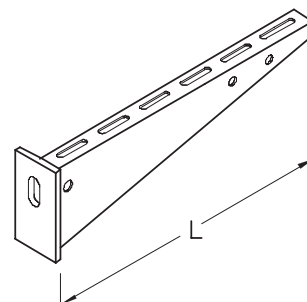
$F_D / P$ : коэффициент для расчета нагрузки на дюбель  $F_D$  с фактической нагрузкой на консоль  $P$  или суммой фактических нагрузок.

Артикул	H мм	B мм	L мм	$P_{max}$ кН	$F_D/P$	G кг
<b>F</b>						
KWMS 010F	85	100	120	3,8	1,36	0,53
KWMS 020F	85	200	220	3,8	1,81	0,76
KWMS 030F	85	300	320	3,8	2,32	0,99
KWMS 040F	85	400	420	3,8	2,86	1,21
KWMS 050F	85	500	520	3,8	3,42	1,43
KWMS 060F	85	600	620	3,8	3,99	1,65

<b>E</b>						
Артикул	H мм	B мм	L мм	$P_{max}$ кН	$F_D/P$	G кг
KWMS 010E	85	100	120	3,8	1,36	0,51
KWMS 020E	85	200	220	3,8	1,81	0,73
KWMS 030E	85	300	320	3,8	2,32	0,94
KWMS 040E	85	400	420	3,8	2,86	1,16
KWMS 050E	85	500	520	3,8	3,42	1,37
KWMS 060E	85	600	620	3,8	3,99	1,58

Опциональные аксессуары:

<b>KDU 57</b>	Стойка консоли, 57 x 30 мм	(стр. F20)
<b>KDU 60</b>	Стойка консоли, для тяжёлых нагрузок, 60x40 мм	(стр. F22)
<b>KHU 57</b>	Стойка консоли, 57 x 30 мм	(стр. F25)
<b>KHU 60</b>	Стойка консоли, профиль U60	(стр. F27)
<b>SD</b>	Распорный дюбель	(стр. G12)
<b>KLU</b>	Комплект крепления	(стр. G07)
<b>KLR</b>	Комплект крепления	(стр. G19)



# Системы несущих конструкций

## Настенные консоли

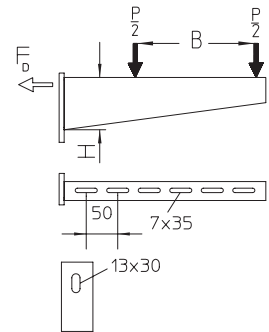
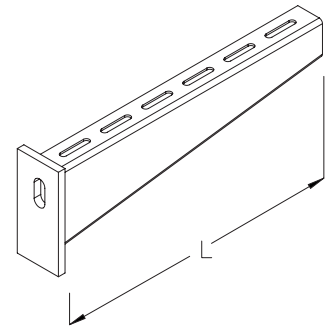
### KWMS Настенная консоль, для средних нагрузок

$F_D / P$ : коэффициент для расчета нагрузки на дюбель  $F_D$  с фактической нагрузкой на консоль  $P$  или суммой фактических нагрузок.

Артикул	H мм	B мм	L мм	$P_{max}$ кН	$F_D/P$	G кг
<b>E4</b>						
<b>KWMS 010E4</b>	85	100	120	3,8	1,36	0,52
<b>KWMS 020E4</b>	85	200	220	3,8	1,81	0,74
<b>KWMS 030E4</b>	85	300	320	3,8	2,32	0,95
<b>KWMS 040E4</b>	85	400	420	3,8	2,86	1,17
<b>KWMS 050E4</b>	85	500	520	3,8	3,42	1,38
<b>KWMS 060E4</b>	85	600	620	3,8	3,99	1,60

Оptionальные аксессуары:

<b>KDU 57</b>	Стойка консоли, 57 x 30 мм	(стр. F20)
<b>KDU 60</b>	Стойка консоли, для тяжёлых нагрузок, 60x40 мм	(стр. F22)
<b>KHU 57</b>	Стойка консоли, 57 x 30 мм	(стр. F25)
<b>KHU 60</b>	Стойка консоли, профиль U60	(стр. F27)
<b>SD</b>	Распорный дюбель	(стр. G12)
<b>KLU</b>	Комплект крепления	(стр. G07)
<b>KLR</b>	Комплект крепления	(стр. G19)



### KWS Настенная консоль, для тяжёлых нагрузок

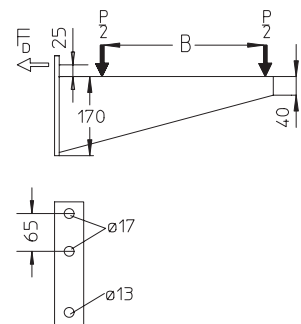
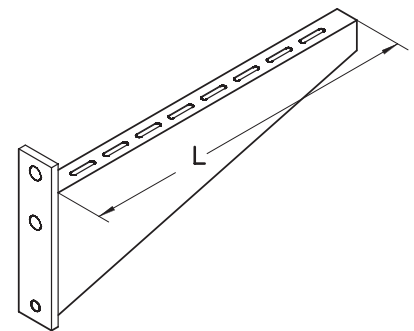
$F_D / P$ : коэффициент для расчета нагрузки на дюбель  $F_D$  с фактической нагрузкой на консоль  $P$  или суммой фактических нагрузок.

Руководство по монтажу смотрите в разделе «Инструкции по монтажу».

Артикул	B мм	L мм	$P_{max}$ кН	$F_D/P$	G кг
<b>F</b>					
<b>KWS 020F</b>	200	280	7,0	1,31	2,04
<b>KWS 030F</b>	300	380	6,7	1,49	2,40
<b>KWS 040F</b>	400	480	6,5	1,69	2,78
<b>KWS 050F</b>	500	580	6,3	1,91	2,91
<b>KWS 060F</b>	600	680	6,1	2,13	3,22
<b>KWS 070F</b>	600	780	5,2	2,60	3,54
<b>KWS 080F</b>	600	880	4,4	3,07	3,85
<b>KWS 090F</b>	600	980	3,6	3,56	4,17
<b>KWS 100F</b>	600	1080	2,8	4,06	4,48
<b>E</b>					
<b>KWS 020E</b>	200	280	7,0	1,31	1,92
<b>KWS 030E</b>	300	380	6,7	1,49	2,26
<b>KWS 040E</b>	400	480	6,5	1,69	2,61
<b>KWS 050E</b>	500	580	6,3	1,91	2,95
<b>KWS 060E</b>	600	680	6,1	2,13	3,29
<b>KWS 070E</b>	600	780	5,2	2,60	3,64
<b>KWS 080E</b>	600	880	4,4	3,07	3,97
<b>KWS 090E</b>	600	980	3,6	3,56	4,32
<b>KWS 100E</b>	600	1080	2,8	4,06	4,67

Оptionальные аксессуары:

<b>KDU 60</b>	Стойка консоли, для тяжёлых нагрузок, 60x40 мм	(стр. F22)
<b>KHU 60</b>	Стойка консоли, профиль U60	(стр. F27)
<b>SD</b>	Распорный дюбель	(стр. G12)
<b>KLU</b>	Комплект крепления	(стр. G07)
<b>KLR</b>	Комплект крепления	(стр. G19)
<b>WPHS-K</b>	Боковой поддерживающий зажим, консольный	(стр. D23)



# Системы несущих конструкций

## Настенные консоли

### KWS Настенная консоль, для тяжёлых нагрузок

$F_D / P$ : коэффициент для расчета нагрузки на дюбель  $F_D$  с фактической нагрузкой на консоль  $P$  или суммой фактических нагрузок.

Руководство по монтажу смотрите в разделе «Инструкции по монтажу».



Артикул	B мм	L мм	$P_{\max}$ кН	$F_D/P$	G кг
<b>E4</b>					
<b>KWS 020E4</b>	200	280	7,0	1,31	1,92
<b>KWS 030E4</b>	300	380	6,7	1,49	2,26
<b>KWS 040E4</b>	400	480	6,5	1,69	2,61
<b>KWS 050E4</b>	500	580	6,3	1,91	2,95
<b>KWS 060E4</b>	600	680	6,1	2,13	3,29
<b>KWS 070E4</b>	600	780	5,2	2,60	3,64
<b>KWS 080E4</b>	600	880	4,4	3,07	3,97
<b>KWS 090E4</b>	600	980	3,6	3,56	4,32
<b>KWS 100E4</b>	600	1080	2,8	4,06	4,67

Оptionальные аксессуары:

**KDU 60** Стойка консоли, для тяжёлых нагрузок, 60x40 мм

(стр. F22)

**KHU 60** Стойка консоли, профиль U60

(стр. F27)

**SD** Распорный дюбель

(стр. G12)

**KLU** Комплект крепления

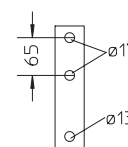
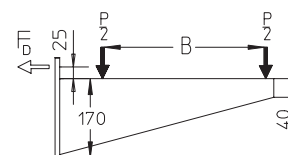
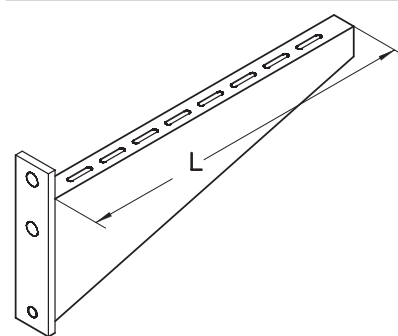
(стр. G07)

**KLR** Комплект крепления

(стр. G19)

**WPHS-K** Боковой поддерживающий зажим, консольный

(стр. D23)





# Системы несущих конструкций

## Настенные консоли

### KWSS Настенная консоль, для сверхтяжёлых нагрузок

$F_D / P$ : коэффициент для расчета нагрузки на дюбель  $F_D$  с фактической нагрузкой на консоль  $P$  или суммой фактических нагрузок.

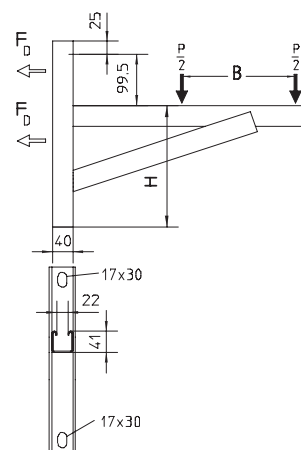
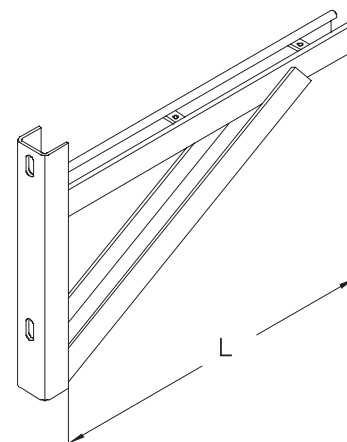
Руководство по монтажу смотрите в разделе «Инструкции по монтажу».



Артикул	H мм	B мм	L мм	$P_{\max}$ кН	$F_D/P$	G кг
<b>F</b>						
<b>KWSS 020F</b>	166	200	280	10	0,76	2,59
<b>KWSS 030F</b>	196	300	380	10	0,86	3,37
<b>KWSS 040F</b>	236	400	480	10	0,91	4,18
<b>KWSS 050F</b>	266	500	580	10	0,97	4,96
<b>KWSS 060F</b>	236	600	680	10	1,26	5,51
<b>KWSS 070F</b>	266	600	780	10	1,44	6,28
<b>KWSS 080F</b>	301	600	880	10	1,56	7,08
<b>KWSS 090F</b>	331	600	980	10	1,66	7,85
<b>KWSS 100F</b>	366	600	1080	10	1,72	8,65

Оptionальные аксессуары:

<b>SD</b>	Распорный дюбель	(стр. G12)
<b>WPHS-A</b>	Боковой поддерживающий зажим, каналный	(стр. D23)
<b>VAB-HB</b>	Соединительный анкер для бетона	(стр. G14)
<b>VAS-AS</b>	Соединительный анкер для камня	(стр. G15)



# Системы несущих конструкций

## Настенные консоли

### KIS Настенная консоль, для тяжёлых нагрузок

$F_D / P$ : коэффициент для расчета нагрузки на дюбель  $F_D$  с фактической нагрузкой на консоль  $P$  или суммой фактических нагрузок.  
Руководство по монтажу смотрите в разделе «Инструкции по монтажу».



Артикул	B мм	L мм	$P_{max}$ кН	$F_D/P$	G кг
<b>F</b>					
<b>KIS 020F</b>	200	280	7,0	0,66	4,32
<b>KIS 030F</b>	300	380	6,7	0,76	4,65
<b>KIS 040F</b>	400	480	6,5	0,86	5,00
<b>KIS 050F</b>	500	580	6,3	0,97	5,34
<b>KIS 060F</b>	600	680	6,1	1,09	5,68
<b>KIS 070F</b>	600	780	5,2	1,33	6,02
<b>KIS 080F</b>	600	880	4,4	1,57	6,36
<b>KIS 090F</b>	600	980	3,6	1,83	6,70
<b>KIS 100F</b>	600	1080	2,8	2,08	7,04

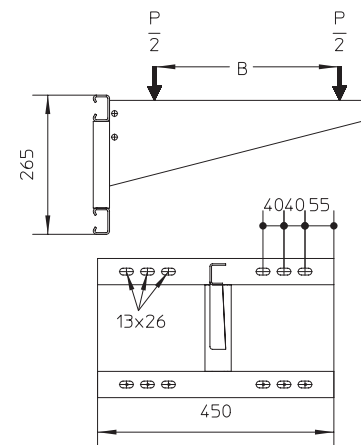
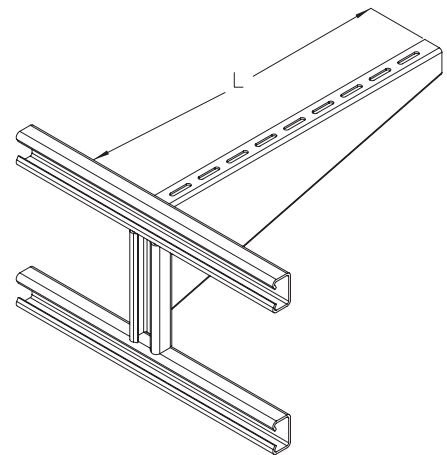
Оptionальные аксессуары:

**SKS M** Несущий зажим

(стр. G05)

**WPHS-K** Боковой поддерживающий зажим, консольный

(стр. D23)



# Системы несущих конструкций

## Настенные консоли

### KISS Настенная консоль, для сверхтяжёлых нагрузок

$F_D / P$ : коэффициент для расчета нагрузки на дюбель  $F_D$  с фактической нагрузкой на консоль  $P$  или суммой фактических нагрузок.

Руководство по монтажу смотрите в разделе «Инструкции по монтажу».



Артикул	H мм	B мм	L мм	$P_{max}$ кН	$F_D/P$	G кг
<b>F</b>						
<b>KISS 020F</b>	150	200	280	10	0,93	4,66
<b>KISS 030F</b>	185	300	380	10	0,91	5,42
<b>KISS 040F</b>	215	400	480	10	0,92	6,17
<b>KISS 050F</b>	250	500	580	10	0,92	6,93
<b>KISS 060F</b>	280	600	680	10	0,92	7,70
<b>KISS 070F</b>	315	600	780	10	0,99	8,44
<b>KISS 080F</b>	345	600	880	10	1,06	9,21
<b>KISS 090F</b>	380	600	980	10	1,10	9,96
<b>KISS 100F</b>	410	600	1080	10	1,15	10,71

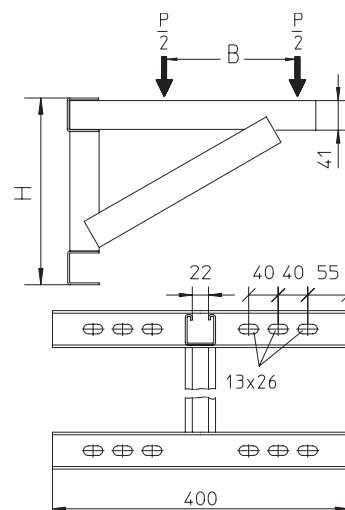
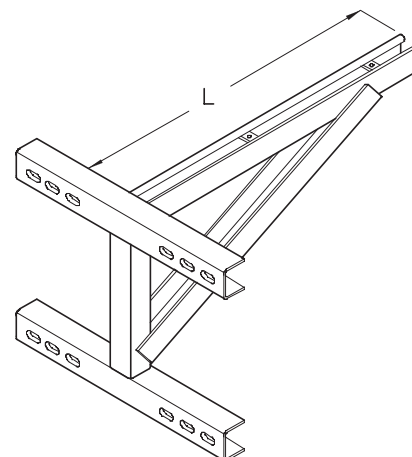
Оptionальные аксессуары:

**WPHS-A** Боковой поддерживающий зажим, каналный

(стр. D23)

**SKS M** Несущий зажим

(стр. G05)



# Системы несущих конструкций

## Система подвески к потолку

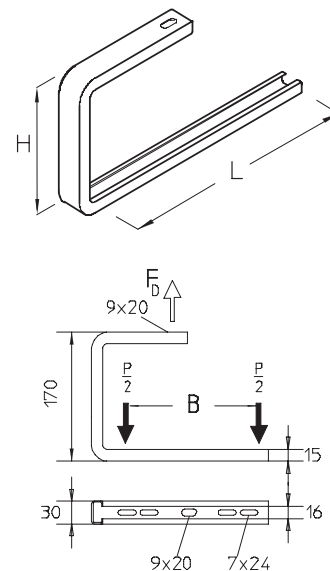
### DB Потолочная консоль

$F_D / P$ : коэффициент для расчета нагрузки на дюбель  $F_D$  с фактической нагрузкой на консоль  $P$  или суммой фактических нагрузок.  
Руководство по монтажу смотрите в разделе «Инструкции по монтажу».



Артикул	H мм	B мм	L мм	$P_{max}$ кН	$F_D/P$	G кг
<b>S</b>						
<b>DB 10S</b>	170	100	110	0,60	1,2	0,25
<b>DB 20S</b>	170	200	210	0,40	1,1	0,36
<b>DB 30S</b>	170	300	310	0,28	1,1	0,47
<b>E</b>						
<b>DB 10E</b>	170	100	110	0,50	1,2	0,30
<b>DB 20E</b>	170	200	210	0,35	1,1	0,44
<b>DB 30E</b>	170	300	310	0,25	1,1	0,58

Оptionальные аксессуары:  
**KLR 6x25** Комплект крепления (стр. G19)  
**SAZ** Забивной анкер (стр. G12)



### GBAR Центральный подвес

$F_D / P$ : коэффициент для расчета нагрузки на дюбель  $F_D$  с фактической нагрузкой на консоль  $P$  или суммой фактических нагрузок.  
Руководство по монтажу смотрите в разделе «Инструкции по монтажу».



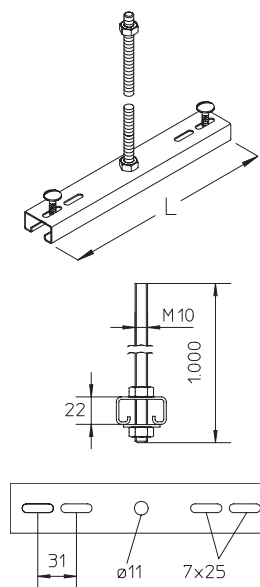
Артикул	B мм	L мм	$P_{max}$ кН	$F_D/P$	G кг
<b>S</b>					
<b>GBAR 10S</b>	100	60	0,7	1	0,62
<b>GBAR 20S</b>	200	160	0,7	1	0,75
<b>GBAR 30S</b>	300	260	0,7	1	0,88

Вкл:  
1 x **GB M10-10** (стр. G16)  
3 x **SEM 10** (стр. G26)  
1 x **US 10x30** (стр. G25)  
1 x **KLR** (стр. G19)

Артикул	B мм	L мм	$P_{max}$ кН	$F_D/P$	G кг
<b>E</b>					
<b>GBAR 10E</b>	100	60	0,7	1	0,62
<b>GBAR 20E</b>	200	160	0,7	1	0,75
<b>GBAR 30E</b>	300	260	0,7	1	0,88

Вкл:  
1 x **GB M10-10E** (стр. G16)  
3 x **SEM 10E** (стр. G26)  
1 x **US 10x30E** (стр. G25)  
1 x **KLR E** (стр. G19)

Оptionальные аксессуары:  
**SAZ** Забивной анкер (стр. G12)



# Системы несущих конструкций

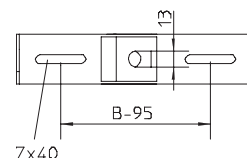
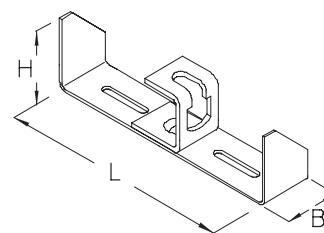
## Система подвески к потолку

### MA 60 Скоба для подвеса

Артикул	H MM	B MM	L MM	G КГ
<b>S</b>				
<b>MA 60-10S</b>	56	40	90	0,26
<b>MA 60-20S</b>	56	40	190	0,36
<b>MA 60-30S</b>	56	40	290	0,45

Опциональные аксессуары:

**KLR** Комплект крепления (стр. G19)



### GBAG Центральный подвес

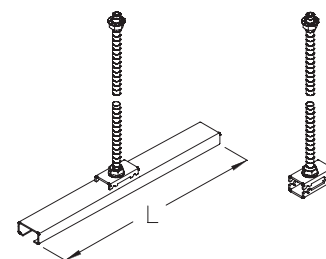
$F_D / P$ : коэффициент для расчета нагрузки на дюбель  $F_D$  с фактической нагрузкой на консоль  $P$  или суммой фактических нагрузок.

Руководство по монтажу смотрите в разделе «Инструкции по монтажу».

Артикул	B MM	L MM	$P_{max}$ кН	$F_D/P$	G КГ
<b>S</b>					
<b>GBAG 10S</b>	100	41	0,5	1	0,42

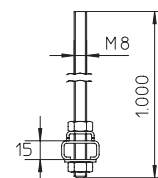
Вкл:

1 x **GB M8-10** (стр. G16)  
 2 x **GV-L 30F** (стр. A09)  
 1 x **US 8x17** (стр. G25)  
 3 x **SEM 8** (стр. G26)



GBAG 20  
GBAG 30

GBAG 10



Артикул	B MM	L MM	$P_{max}$ кН	$F_D/P$	G КГ
<b>S</b>					
<b>GBAG 20S</b>	200	180	0,5	1	0,50

Вкл:

1 x **GB M8-10** (стр. G16)  
 1 x **GV-L 30F** (стр. A09)  
 3 x **SEM 8** (стр. G26)  
 1 x **US 8x25** (стр. G25)

Артикул	B MM	L MM	$P_{max}$ кН	$F_D/P$	G КГ
<b>S</b>					
<b>GBAG 30S</b>	300	280	0,5	1	0,57

Вкл:

1 x **GB M8-10** (стр. G16)  
 1 x **GV-L 30F** (стр. A09)  
 1 x **US 8x25** (стр. G25)  
 3 x **SEM 8** (стр. G26)

Опциональные аксессуары:

**SAZ** Забивной анкер (стр. G12)

# Системы несущих конструкций

## Система подвески к потолку

### GBAG Центральный подвес

$F_D$  /  $P$ : коэффициент для расчета нагрузки на дюбель  $F_D$  с фактической нагрузкой на консоль  $P$  или суммой фактических нагрузок.  
Руководство по монтажу смотрите в разделе «Инструкции по монтажу».

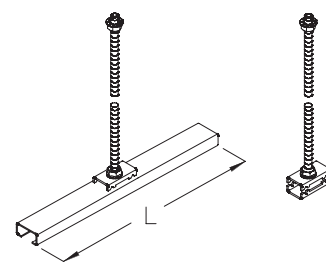
Артикул	B MM	L MM	$P_{max}$ кН	$F_D/P$	G кг
<b>E</b>					
<b>GBAG 10E</b>	100	41	0,5	1	0,42

Вкл:  
 1 x **GB M8-10E** (стр. G16)  
 3 x **SEM 8E** (стр. G26)  
 1 x **US 8x17E** (стр. G25)  
 2 x **GV-L 30E** (стр. A09)

Артикул	B MM	L MM	$P_{max}$ кН	$F_D/P$	G кг
<b>E</b>					
<b>GBAG 20E</b>	200	180	0,5	1	0,50
<b>GBAG 30E</b>	300	280	0,5	1	0,57

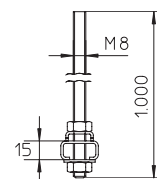
Вкл:  
 1 x **GB M8-10E** (стр. G16)  
 3 x **SEM 8E** (стр. G26)  
 1 x **US 8x25E** (стр. G25)  
 1 x **GV-L 30E** (стр. A09)

Оptionальные аксессуары:  
**SAZ** Забивной анкер (стр. G12)



GBAG 20  
GBAG 30

GBAG 10



# Системы несущих конструкций

## Система KSL

### KSL Консоль, для лёгких нагрузок, универсальная

Руководство по монтажу смотрите в разделе «Инструкции по монтажу».



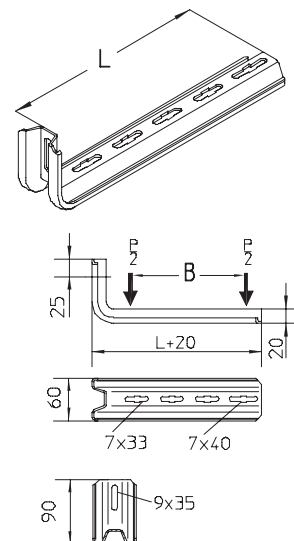
Артикул	B MM	L MM	P <sub>max</sub> кН	G кг
<b>S</b>				
KSL 010S	100	120	3,0	0,36
KSL 015S	150	170	2,4	0,45
KSL 020S	200	220	1,9	0,53
KSL 025S	250	270	1,5	0,61
KSL 030S	300	320	1,1	0,69
KSL 040S	400	420	0,8	0,86

Вкл:  
1 x **FRS 8x20** (стр. G21)  
1 x **SEMS 8** (стр. G26)

Артикул	B MM	L MM	P <sub>max</sub> кН	G кг
<b>F</b>				
KSL 010F	100	120	3,0	0,38
KSL 015F	150	170	2,4	0,47
KSL 020F	200	220	1,9	0,56
KSL 025F	250	270	1,5	0,65
KSL 030F	300	320	1,1	0,73
KSL 040F	400	420	0,8	0,92

Вкл:  
1 x **FRS 8x20E** (стр. G21)  
1 x **SEMS 8E** (стр. G26)

Оptionальные аксессуары:  
**KLRL** Комплект крепления, длинный (стр. G19)



### KSLW Консоль, для лёгких нагрузок, универсальная

$F_D / P$ : коэффициент для расчета нагрузки на дюбель  $F_D$  с фактической нагрузкой на консоль P или суммой фактических нагрузок.

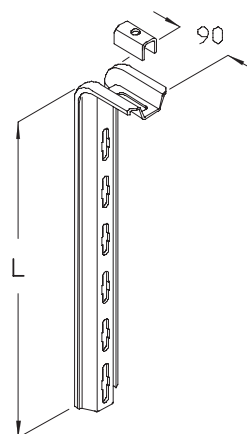
Руководство по монтажу смотрите в разделе «Инструкции по монтажу».



Артикул	H MM	B MM	L MM	G кг
<b>S</b>				
KSLW 010S	20	100	120	0,36
KSLW 015S	20	150	170	0,45
KSLW 020S	20	200	220	0,53
KSLW 025S	20	250	270	0,61
KSLW 030S	20	300	320	0,69
KSLW 040S	20	400	420	0,86
KSLW 050S	20	500	520	1,03
KSLW 060S	20	600	620	1,18

Вкл:  
1 x **KSL-SP F** (стр. F17)

Оptionальные аксессуары:  
**SD** Распорный дюбель (стр. G12)



# Системы несущих конструкций

## Система KSL

### KSLW Кронштейн, легкий потолочный шток

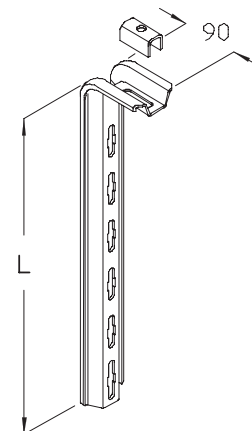
$F_D / P$ : коэффициент для расчета нагрузки на дюбель  $F_D$  с фактической нагрузкой на консоль  $P$  или суммой фактических нагрузок.  
Руководство по монтажу смотрите в разделе «Инструкции по монтажу».



Артикул	H MM	B MM	L MM	G КГ
<b>F</b>				
<b>KSLW 010F</b>	20	100	120	0,38
<b>KSLW 015F</b>	20	150	170	0,47
<b>KSLW 020F</b>	20	200	220	0,56
<b>KSLW 025F</b>	20	250	270	0,65
<b>KSLW 030F</b>	20	300	320	0,73
<b>KSLW 040F</b>	20	400	420	0,92
<b>KSLW 050F</b>	20	500	520	1,10
<b>KSLW 060F</b>	20	600	620	1,26

Вкл:  
1 x **KSL-SP F** (стр. F17)

Оptionальные аксессуары:  
**SD** Распорный дюбель (стр. G12)



### DKSL Консоль для легких нагрузок, потолочная

$F_D / P$ : коэффициент для расчета нагрузки на дюбель  $F_D$  с фактической нагрузкой на консоль  $P$  или суммой фактических нагрузок.  
Руководство по монтажу смотрите в разделе «Инструкции по монтажу».

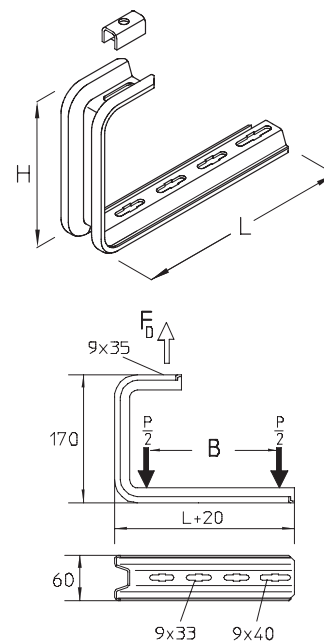


Артикул	H MM	B MM	L MM	$P_{max}$ кН	$F_D/P$	G КГ
<b>S</b>						
<b>DKSL 010S</b>	170	100	120	0,9	3,1	0,59
<b>DKSL 020S</b>	170	200	220	0,5	2,1	0,76
<b>DKSL 030S</b>	170	300	320	0,4	2,7	0,91
<b>DKSL 040S</b>	170	400	420	0,3	3,3	1,08

<b>F</b>						
Артикул	H MM	B MM	L MM	$P_{max}$ кН	$F_D/P$	G КГ
<b>DKSL 010F</b>	170	100	120	0,9	3,1	0,63
<b>DKSL 020F</b>	170	200	220	0,5	2,1	0,81
<b>DKSL 030F</b>	170	300	320	0,4	2,7	0,97
<b>DKSL 040F</b>	170	400	420	0,3	3,3	1,15

Вкл:  
1 x **KSL-SP F** (стр. F17)

Оptionальные аксессуары:  
**SD** Распорный дюбель (стр. G12)  
**SAZ** Забивной анкер (стр. G12)  
**KLRL** Комплект крепления (стр. G19)  
**KLU** Комплект крепления (стр. G07)





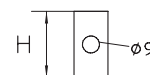
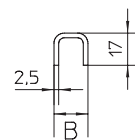
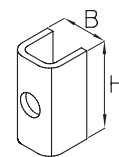
# Системы несущих конструкций

## Система KSL

### KSL-SP Прокладка



Артикул	H MM	B MM	G КГ
<b>S</b>			
<b>KSL-SP S</b>	35	18	0,03
<b>F</b>			
<b>KSL-SP F</b>	35	18	0,03



### KDU 40 Потолочная стойка консоли

Рекомендуется использовать вставку (KHUSS), начиная с длины консоли 400 мм, или если консоль установлена в нижней части стойки.

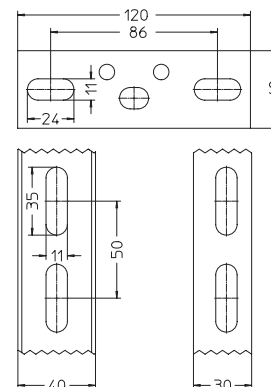
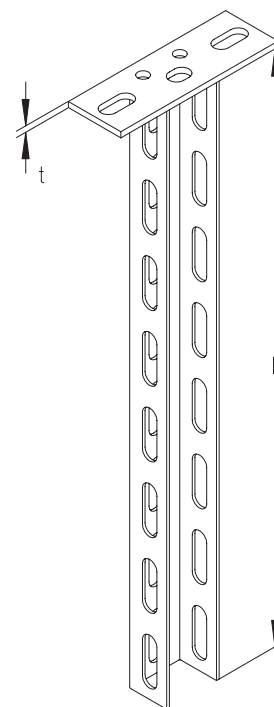
Руководство по монтажу смотрите в разделе «Инструкции по монтажу».



Артикул	L мм	t мм	G кг
<b>F</b>			
KDU 40-02F	200	4	0,38
KDU 40-03F	300	4	0,50
KDU 40-04F	400	4	0,62
KDU 40-05F	500	4	0,73
KDU 40-06F	600	4	0,86
KDU 40-07F	700	4	0,98
KDU 40-08F	800	4	1,10
KDU 40-09F	900	4	1,22
KDU 40-10F	1000	4	1,34
KDU 40-11F	1100	4	1,46
KDU 40-12F	1200	4	1,58
KDU 40-13F	1300	4	1,70
KDU 40-14F	1400	4	1,82
KDU 40-15F	1500	4	1,94
<b>E</b>			
KDU 40-02E	200	4	0,36
KDU 40-03E	300	4	0,47
KDU 40-04E	400	4	0,60
KDU 40-05E	500	4	0,70
KDU 40-06E	600	4	0,81
KDU 40-07E	700	4	0,92
KDU 40-08E	800	4	1,03
KDU 40-09E	900	4	1,15
KDU 40-10E	1000	4	1,26
KDU 40-11E	1100	4	1,40
KDU 40-12E	1200	4	1,50
KDU 40-13E	1300	4	1,60
KDU 40-14E	1400	4	1,73
KDU 40-15E	1500	4	1,83

Оptionальные аксессуары:

<b>KWF</b>	Настенная консоль, для лёгких нагрузок	(стр. F05)
<b>KW</b>	Настенная консоль, для средних нагрузок	(стр. F05)
<b>KHU 40</b>	Стойка консоли, 40x30 мм	(стр. F23)
<b>KHUV 40</b>	Соединитель	(стр. F34)
<b>KHUSS 40</b>	Усиливающая вставка	(стр. F36)
<b>SU 40</b>	Защитный колпачок	(стр. F40)



# Системы несущих конструкций

## Система КНУ

### KDU 40 Потолочная стойка консоли

Рекомендуется использовать вставку (KHUSS), начиная с длины консоли 400 мм, или если консоль установлена в нижней части стойки.

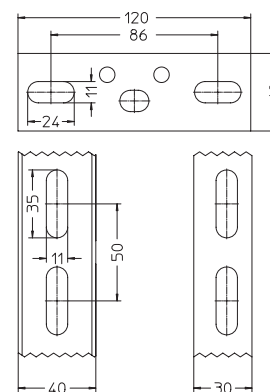
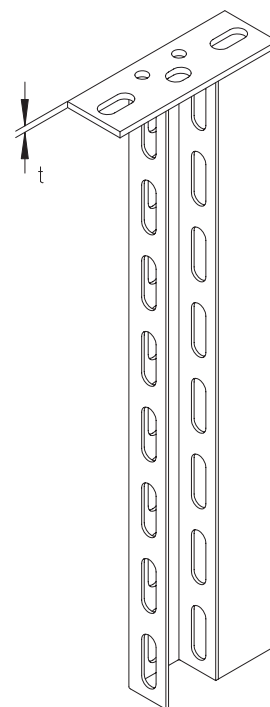
Руководство по монтажу смотрите в разделе «Инструкции по монтажу».



Артикул	L MM	t MM	G КГ
<b>E4</b>			
KDU 40-02E4	200	4	0,36
KDU 40-03E4	300	4	0,47
KDU 40-04E4	400	4	0,60
KDU 40-05E4	500	4	0,70
KDU 40-06E4	600	4	0,81
KDU 40-07E4	700	4	0,92
KDU 40-08E4	800	4	1,03
KDU 40-09E4	900	4	1,16
KDU 40-10E4	1000	4	1,26
KDU 40-11E4	1100	4	1,40
KDU 40-12E4	1200	4	1,50
KDU 40-13E4	1300	4	1,61
KDU 40-14E4	1400	4	1,73
KDU 40-15E4	1500	4	1,84

Опциональные аксессуары:

<b>KWF</b>	Настенная консоль, для лёгких нагрузок	(стр. F05)
<b>KW</b>	Настенная консоль, для средних нагрузок	(стр. F05)
<b>KHU 40</b>	Стойка консоли, 40x30 мм	(стр. F23)
<b>KHUV 40</b>	Соединитель	(стр. F34)
<b>KHUSS 40</b>	Усиливающая вставка	(стр. F36)
<b>SU 40</b>	Защитный колпачок	(стр. F40)



# Системы несущих конструкций

## Система KHU

### KDU 57 Потолочная стойка консоли

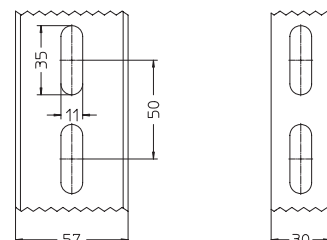
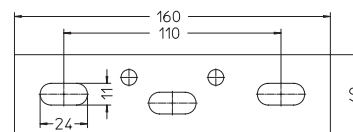
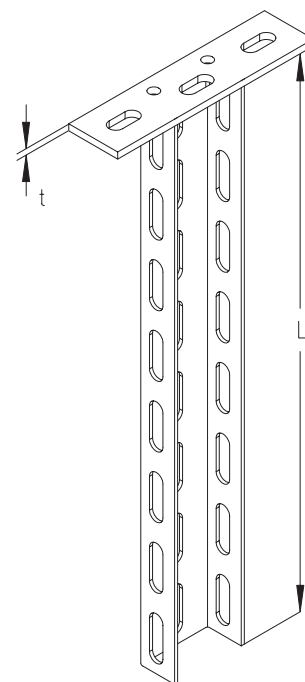
Рекомендуется использовать вставку (KHUSS), начиная с длины консоли 400 мм, или если консоль установлена в нижней части стойки.  
Руководство по монтажу смотрите в разделе «Инструкции по монтажу».



Артикул	L мм	t мм	G кг
<b>F</b>			
KDU 57-02F	200	5	0,59
KDU 57-03F	300	5	0,77
KDU 57-04F	400	5	0,95
KDU 57-05F	500	5	1,13
KDU 57-06F	600	5	1,31
KDU 57-07F	700	5	1,49
KDU 57-08F	800	5	1,68
KDU 57-09F	900	5	1,86
KDU 57-10F	1000	5	2,04
KDU 57-11F	1100	5	2,22
KDU 57-12F	1200	5	2,40
KDU 57-13F	1300	5	2,58
KDU 57-14F	1400	5	2,77
KDU 57-15F	1500	5	2,95
<b>E</b>			
KDU 57-02E	200	5	0,57
KDU 57-03E	300	5	0,74
KDU 57-04E	400	5	0,91
KDU 57-05E	500	5	1,08
KDU 57-06E	600	5	1,25
KDU 57-07E	700	5	1,42
KDU 57-08E	800	5	1,59
KDU 57-09E	900	5	1,76
KDU 57-10E	1000	5	1,93
KDU 57-11E	1100	5	2,10
KDU 57-12E	1200	5	2,27
KDU 57-13E	1300	5	2,44
KDU 57-14E	1400	5	2,61
KDU 57-15E	1500	5	2,78

Опциональные аксессуары:

<b>KWF</b>	Настенная консоль, для лёгких нагрузок	(стр. F05)
<b>KW</b>	Настенная консоль, для средних нагрузок	(стр. F05)
<b>KWMS</b>	Настенная консоль, для средних нагрузок	(стр. F06)
<b>KHU 57</b>	Стойка консоли, 57 x 30 мм	(стр. F25)
<b>KHUV 57</b>	Соединитель	(стр. F34)
<b>KHUSS 57</b>	Усиливающая вставка	(стр. F36)
<b>SU 57</b>	Защитный колпачок	(стр. F40)



### KDU 57 Потолочная стойка консоли

Рекомендуется использовать вставку (KHUSS), начиная с длины консоли 400 мм, или если консоль установлена в нижней части стойки.

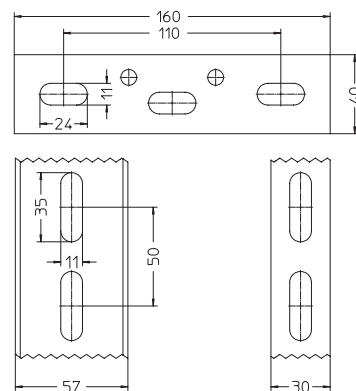
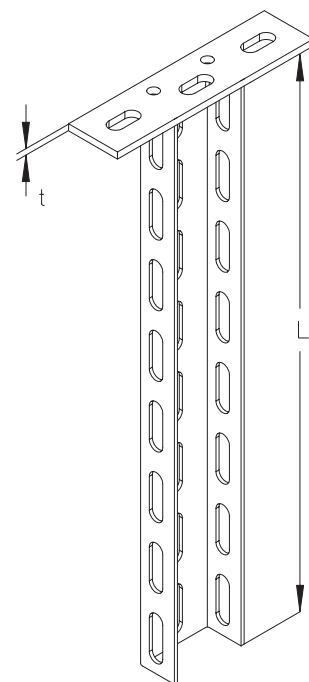
Руководство по монтажу смотрите в разделе «Инструкции по монтажу».



Артикул	L MM	t MM	G КГ
<b>E4</b>			
KDU 57-02E4	200	5	0,57
KDU 57-03E4	300	5	0,74
KDU 57-04E4	400	5	0,91
KDU 57-05E4	500	5	1,08
KDU 57-06E4	600	5	1,25
KDU 57-07E4	700	5	1,42
KDU 57-08E4	800	5	1,59
KDU 57-09E4	900	5	1,76
KDU 57-10E4	1000	5	1,93
KDU 57-11E4	1100	5	2,10
KDU 57-12E4	1200	5	2,27
KDU 57-13E4	1300	5	2,44
KDU 57-14E4	1400	5	2,61
KDU 57-15E4	1500	5	2,78

Опциональные аксессуары:

<b>KWF</b>	Настенная консоль, для лёгких нагрузок	(стр. F05)
<b>KW</b>	Настенная консоль, для средних нагрузок	(стр. F05)
<b>KWMS</b>	Настенная консоль, для средних нагрузок	(стр. F06)
<b>KHU 57</b>	Стойка консоли, 57 x 30 мм	(стр. F25)
<b>KHUV 57</b>	Соединитель	(стр. F34)
<b>KHUSS 57</b>	Усиливающая вставка	(стр. F36)
<b>SU 57</b>	Защитный колпачок	(стр. F40)



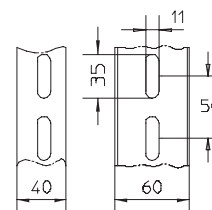
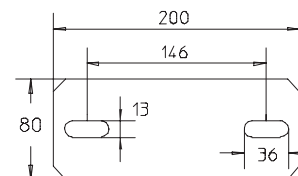
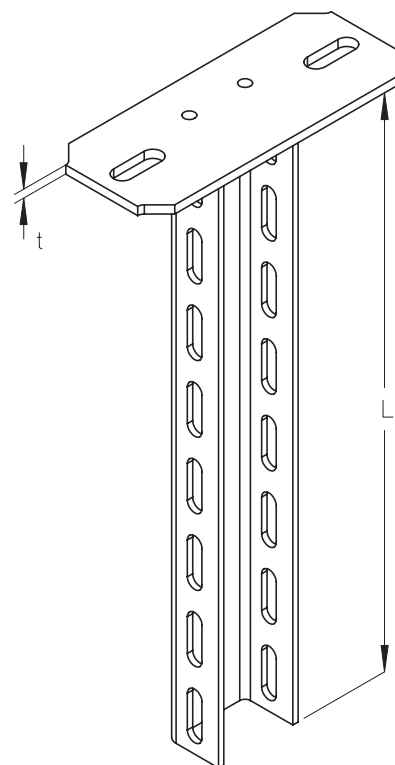
### KDU 60 Потолочная стойка консоли, для тяжёлых нагрузок

Рекомендуется использовать вставку (KHUSS), начиная с длины консоли 400 мм, или если консоль установлена в нижней части стойки.  
Руководство по монтажу смотрите в разделе «Инструкции по монтажу».



Артикул	L MM	t MM	G KG
<b>F</b>			
KDU 60-02F	200	6	1,40
KDU 60-03F	300	6	1,80
KDU 60-04F	400	6	2,10
KDU 60-05F	500	6	2,50
KDU 60-06F	600	6	2,80
KDU 60-07F	700	6	3,20
KDU 60-08F	800	6	3,50
KDU 60-09F	900	6	3,90
KDU 60-10F	1000	6	4,20
KDU 60-11F	1100	8	4,80
KDU 60-12F	1200	8	5,20
KDU 60-13F	1300	8	5,50
KDU 60-14F	1400	8	5,90
KDU 60-15F	1500	8	6,30
KDU 60-16F	1600	8	6,60
KDU 60-17F	1700	8	7,00
KDU 60-18F	1800	8	7,30
KDU 60-19F	1900	8	7,70
KDU 60-20F	2000	8	8,00

<b>E</b>			
KDU 60-02E	200	6	1,40
KDU 60-03E	300	6	1,80
KDU 60-04E	400	6	2,10
KDU 60-05E	500	6	2,50
KDU 60-06E	600	6	2,80
KDU 60-07E	700	6	3,20
KDU 60-08E	800	6	3,50
KDU 60-09E	900	6	3,90
KDU 60-10E	1000	6	4,20
KDU 60-11E	1100	8	4,80
KDU 60-12E	1200	8	5,20
KDU 60-13E	1300	8	5,50
KDU 60-14E	1400	8	5,90
KDU 60-15E	1500	8	6,30
KDU 60-16E	1600	8	6,60
KDU 60-17E	1700	8	7,00
KDU 60-18E	1800	8	7,30
KDU 60-19E	1900	8	7,70
KDU 60-20E	2000	8	8,00



Опциональные аксессуары:

<b>KW</b>	Настенная консоль, для средних нагрузок	(стр. F05)
<b>KWMS</b>	Настенная консоль, для средних нагрузок	(стр. F06)
<b>KWS</b>	Настенная консоль, для тяжёлых нагрузок	(стр. F07)
<b>SD</b>	Распорный дюбель	(стр. G12)
<b>SU 60</b>	Защитный колпачок, профиль U60	(стр. F40)
<b>KHUSS 60</b>	Усиливающая вставка	(стр. F37)

# Системы несущих конструкций

## Система КНУ

### КНУ 40 Стойка консоли

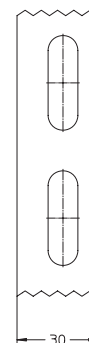
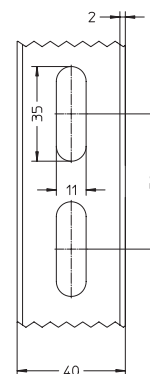
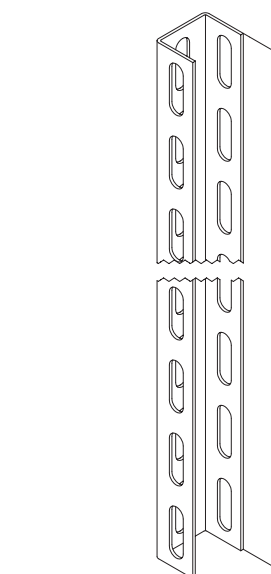
Рекомендуется использовать вставку (KHUSS), начиная с длины консоли 400 мм, или если консоль установлена в нижней части стойки.

Руководство по монтажу смотрите в разделе «Инструкции по монтажу».



Артикул	L мм	G кг
<b>S</b>		
<b>КНУ 40-02S</b>	200	0,22
<b>КНУ 40-03S</b>	300	0,34
<b>КНУ 40-04S</b>	400	0,45
<b>КНУ 40-05S</b>	500	0,56
<b>КНУ 40-06S</b>	600	0,67
<b>КНУ 40-07S</b>	700	0,79
<b>КНУ 40-08S</b>	800	0,90
<b>КНУ 40-09S</b>	900	1,01
<b>КНУ 40-10S</b>	1000	1,12
<b>КНУ 40-11S</b>	1100	1,23
<b>КНУ 40-12S</b>	1200	1,35
<b>КНУ 40-13S</b>	1300	1,55
<b>КНУ 40-14S</b>	1400	1,60
<b>КНУ 40-15S</b>	1500	1,70
<b>КНУ 40-30S</b>	3000	3,40
<b>КНУ 40-60S</b>	6000	6,73

<b>F</b>		
<b>КНУ 40-02F</b>	200	0,24
<b>КНУ 40-03F</b>	300	0,36
<b>КНУ 40-04F</b>	400	0,48
<b>КНУ 40-05F</b>	500	0,60
<b>КНУ 40-06F</b>	600	0,72
<b>КНУ 40-07F</b>	700	0,84
<b>КНУ 40-08F</b>	800	0,96
<b>КНУ 40-09F</b>	900	1,10
<b>КНУ 40-10F</b>	1000	1,20
<b>КНУ 40-11F</b>	1100	1,32
<b>КНУ 40-12F</b>	1200	1,44
<b>КНУ 40-13F</b>	1300	1,60
<b>КНУ 40-14F</b>	1400	1,70
<b>КНУ 40-15F</b>	1500	1,80
<b>КНУ 40-30F</b>	3000	3,60
<b>КНУ 40-60F</b>	6000	7,20



Опциональные аксессуары:

<b>KDU 40</b>	Стойка консоли, 40x30 мм	(стр. F18)
<b>BGU 40</b>	Крепление к потолку, профиль U40	(стр. F29)
<b>KWF</b>	Настенная консоль, для лёгких нагрузок	(стр. F05)
<b>KW</b>	Настенная консоль, для средних нагрузок	(стр. F05)
<b>KHUV 40</b>	Соединитель	(стр. F34)
<b>KHUSS 40</b>	Усиливающая вставка	(стр. F36)
<b>SU 40</b>	Защитный колпачок	(стр. F40)
<b>BGUD</b>	Крепление к потолку, изменяемое	(стр. F33)
<b>BGUDW</b>	Крепление к потолку, изменяемое	(стр. F33)

# Системы несущих конструкций

## Система KHU

### KHU 40 Стойка консоли

Рекомендуется использовать вставку (KHUSS), начиная с длины консоли 400 мм, или если консоль установлена в нижней части стойки.  
Руководство по монтажу смотрите в разделе «Инструкции по монтажу».

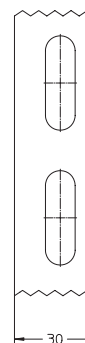
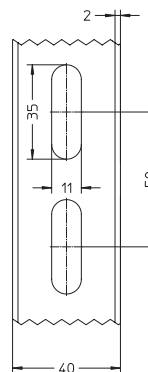
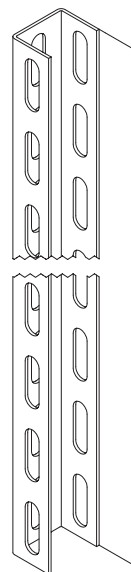


Артикул	L MM	G КГ
<b>E</b>		
KHU 40-02E	200	0,23
KHU 40-03E	300	0,34
KHU 40-04E	400	0,45
KHU 40-05E	500	0,57
KHU 40-06E	600	0,68
KHU 40-07E	700	0,79
KHU 40-08E	800	0,90
KHU 40-09E	900	1,02
KHU 40-10E	1000	1,13
KHU 40-11E	1100	1,24
KHU 40-12E	1200	1,36
KHU 40-13E	1300	1,47
KHU 40-14E	1400	1,60
KHU 40-15E	1500	1,70
KHU 40-30E	3000	3,40
KHU 40-60E	6000	6,80

<b>E4</b>		
KHU 40-02E4	200	0,23
KHU 40-03E4	300	0,34
KHU 40-04E4	400	0,46
KHU 40-05E4	500	0,57
KHU 40-06E4	600	0,69
KHU 40-07E4	700	0,80
KHU 40-08E4	800	0,92
KHU 40-09E4	900	1,03
KHU 40-10E4	1000	1,14
KHU 40-11E4	1100	1,26
KHU 40-12E4	1200	1,40
KHU 40-13E4	1300	1,50
KHU 40-14E4	1400	1,60
KHU 40-15E4	1500	1,72
KHU 40-30E4	3000	3,43
KHU 40-60E4	6000	6,90

Оptionальные аксессуары:

<b>KDU 40</b>	Стойка консоли, 40x30 мм	(стр. F18)
<b>BGU 40</b>	Крепление к потолку, профиль U40	(стр. F29)
<b>KWF</b>	Настенная консоль, для лёгких нагрузок	(стр. F05)
<b>KW</b>	Настенная консоль, для средних нагрузок	(стр. F05)
<b>KHUV 40</b>	Соединитель	(стр. F34)
<b>KHUSS 40</b>	Усиливающая вставка	(стр. F36)
<b>SU 40</b>	Защитный колпачок	(стр. F40)
<b>BGUD</b>	Крепление к потолку, изменяемое	(стр. F33)
<b>BGUDW</b>	Крепление к потолку, изменяемое	(стр. F33)





### KHU 57 Стойка консоли

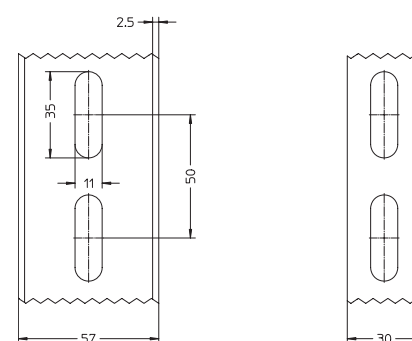
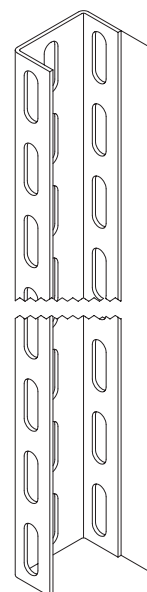
Рекомендуется использовать вставку (KHUSS), начиная с длины консоли 400 мм, или если консоль установлена в нижней части стойки.

Руководство по монтажу смотрите в разделе «Инструкции по монтажу».



Артикул	L MM	G КГ
<b>S</b>		
KHU 57-02S	200	0,34
KHU 57-03S	300	0,51
KHU 57-04S	400	0,68
KHU 57-05S	500	0,85
KHU 57-06S	600	1,02
KHU 57-07S	700	1,19
KHU 57-08S	800	1,36
KHU 57-09S	900	1,53
KHU 57-10S	1000	1,70
KHU 57-11S	1100	1,87
KHU 57-12S	1200	2,04
KHU 57-13S	1300	2,21
KHU 57-14S	1400	2,38
KHU 57-15S	1500	2,55
KHU 57-30S	3000	5,09
KHU 57-60S	6000	10,18

<b>F</b>		
KHU 57-02F	200	0,36
KHU 57-03F	300	0,55
KHU 57-04F	400	0,73
KHU 57-05F	500	0,91
KHU 57-06F	600	1,09
KHU 57-07F	700	1,27
KHU 57-08F	800	1,45
KHU 57-09F	900	1,63
KHU 57-10F	1000	1,82
KHU 57-11F	1100	2,00
KHU 57-12F	1200	2,18
KHU 57-13F	1300	2,36
KHU 57-14F	1400	2,54
KHU 57-15F	1500	2,72
KHU 57-30F	3000	5,45
KHU 57-60F	6000	10,89



Опциональные аксессуары:

<b>BGU 57</b>	Крепление к потолку, профиль U57	(стр. F29)
<b>KWF</b>	Настенная консоль, для лёгких нагрузок	(стр. F05)
<b>KW</b>	Настенная консоль, для средних нагрузок	(стр. F05)
<b>KWMS</b>	Настенная консоль, для средних нагрузок	(стр. F06)
<b>KDU 57</b>	Стойка консоли, 57 x 30 мм	(стр. F20)
<b>KHUV 57</b>	Соединитель	(стр. F34)
<b>KHUSS 57</b>	Усиливающая вставка	(стр. F36)
<b>SU 57</b>	Защитный колпачок	(стр. F40)
<b>BGUD</b>	Крепление к потолку, изменяемое	(стр. F33)
<b>BGUDW</b>	Крепление к потолку, изменяемое	(стр. F33)

# Системы несущих конструкций

## Система KHU

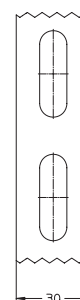
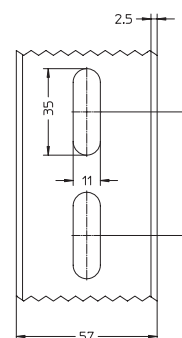
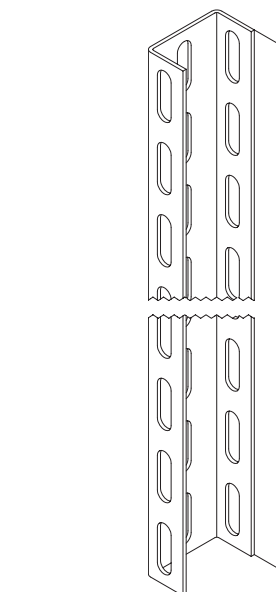
### KHU 57 Стойка консоли

Рекомендуется использовать вставку (KHUSS), начиная с длины консоли 400 мм, или если консоль установлена в нижней части стойки.  
Руководство по монтажу смотрите в разделе «Инструкции по монтажу».



Артикул	L MM	G КГ
<b>E</b>		
KHU 57-02E	200	0,34
KHU 57-03E	300	0,51
KHU 57-04E	400	0,68
KHU 57-05E	500	0,85
KHU 57-06E	600	1,03
KHU 57-07E	700	1,20
KHU 57-08E	800	1,37
KHU 57-09E	900	1,54
KHU 57-10E	1000	1,71
KHU 57-11E	1100	1,88
KHU 57-12E	1200	2,05
KHU 57-13E	1300	2,22
KHU 57-14E	1400	2,39
KHU 57-15E	1500	2,56
KHU 57-30E	3000	5,12
KHU 57-60E	6000	10,25

<b>E4</b>		
KHU 57-02E4	200	0,35
KHU 57-03E4	300	0,52
KHU 57-04E4	400	0,69
KHU 57-05E4	500	0,87
KHU 57-06E4	600	1,04
KHU 57-07E4	700	1,21
KHU 57-08E4	800	1,38
KHU 57-09E4	900	1,56
KHU 57-10E4	1000	1,73
KHU 57-11E4	1100	1,90
KHU 57-12E4	1200	2,08
KHU 57-13E4	1300	2,25
KHU 57-14E4	1400	2,42
KHU 57-15E4	1500	2,59
KHU 57-30E4	3000	5,19
KHU 57-60E4	6000	10,38



Опциональные аксессуары:

<b>BGU 57</b>	Крепление к потолку, профиль U57	(стр. F29)
<b>KWF</b>	Настенная консоль, для лёгких нагрузок	(стр. F05)
<b>KW</b>	Настенная консоль, для средних нагрузок	(стр. F05)
<b>KWMS</b>	Настенная консоль, для средних нагрузок	(стр. F06)
<b>KDU 57</b>	Стойка консоли, 57 x 30 мм	(стр. F20)
<b>KHUV 57</b>	Соединитель	(стр. F34)
<b>KHUSS 57</b>	Усиливающая вставка	(стр. F36)
<b>SU 57</b>	Защитный колпачок	(стр. F40)
<b>BGUD</b>	Крепление к потолку, изменяемое	(стр. F33)
<b>BGUDW</b>	Крепление к потолку, изменяемое	(стр. F33)

### КНУ 60 Стойка консоли

Рекомендуется использовать вставку (KHUSS), начиная с длины консоли 400 мм, или если консоль установлена в нижней части стойки.

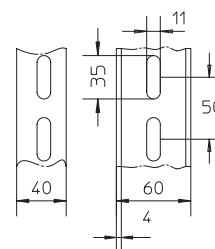
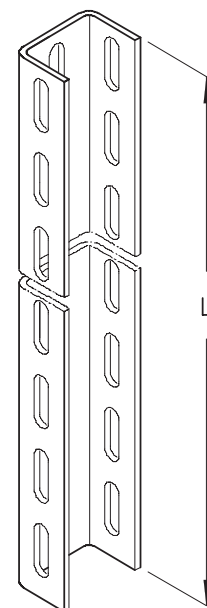
Руководство по монтажу смотрите в разделе «Инструкции по монтажу».



Артикул	H MM	B MM	L MM	G КГ
<b>F</b>				
<b>КНУ 60-02F</b>	40	60	200	0,70
<b>КНУ 60-03F</b>	40	60	300	1,10
<b>КНУ 60-04F</b>	40	60	400	1,40
<b>КНУ 60-05F</b>	40	60	500	1,80
<b>КНУ 60-06F</b>	40	60	600	2,10
<b>КНУ 60-07F</b>	40	60	700	2,50
<b>КНУ 60-08F</b>	40	60	800	2,80
<b>КНУ 60-09F</b>	40	60	900	3,20
<b>КНУ 60-10F</b>	40	60	1000	3,50
<b>КНУ 60-11F</b>	40	60	1100	3,90
<b>КНУ 60-12F</b>	40	60	1200	4,20
<b>КНУ 60-13F</b>	40	60	1300	4,60
<b>КНУ 60-14F</b>	40	60	1400	4,90
<b>КНУ 60-15F</b>	40	60	1500	5,30
<b>КНУ 60-20F</b>	40	60	2000	7,00
<b>КНУ 60-30F</b>	40	60	3000	10,50
<b>КНУ 60-60F</b>	40	60	6000	21,10
<b>E</b>				
<b>КНУ 60-30E</b>	40	60	3000	10,50

Опциональные аксессуары:

<b>BGU 60</b>	Крепление к потолку, профиль U60	(стр. F30)
<b>SU 60</b>	Защитный колпачок, профиль U60	(стр. F40)
<b>KW</b>	Настенная консоль, для средних нагрузок	(стр. F05)
<b>WPHS-K</b>	Боковой поддерживающий зажим, консольный	(стр. D23)
<b>KLS</b>	Комплект крепления	(стр. G20)
<b>KHUSS 60</b>	Усиливающая вставка	(стр. F37)
<b>KWMS</b>	Настенная консоль, для средних нагрузок	(стр. F07)



# Системы несущих конструкций

## Система KHU

### KHU 70 Стойка консоли

Артикул	H MM	B MM	L MM	G КГ
<b>F</b>				
<b>KHU 70-30F</b>	70	50	3000	17,0
<b>KHU 70-60F</b>	70	50	6000	33,9

Оptionальные аксессуары:

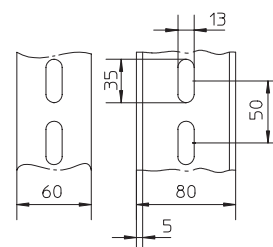
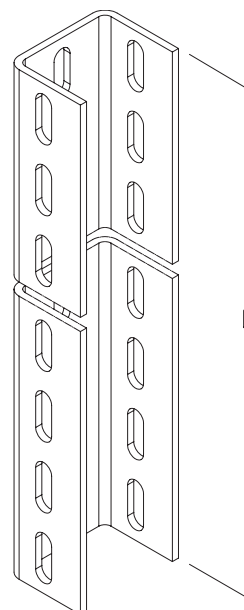
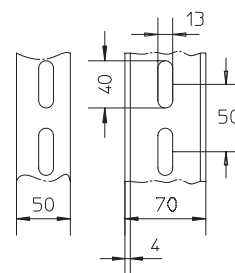
<b>SU 80</b>	Защитный колпачок, профиль U80	(стр. F40)
<b>KW</b>	Настенная консоль, для средних нагрузок	(стр. F05)
<b>WPHS-K</b>	Боковой поддерживающий зажим, консольный	(стр. D23)
<b>KLS</b>	Комплект крепления	(стр. G20)
<b>KHUSS 70</b>	Усиливающая вставка	(стр. G21)
<b>KWMS</b>	Настенная консоль, для средних нагрузок	(стр. F07)

### KHU 80 Стойка консоли

Артикул	H MM	B MM	L MM	G КГ
<b>F</b>				
<b>KHU 80-02F</b>	80	60	200	1,33
<b>KHU 80-03F</b>	80	60	300	2,00
<b>KHU 80-04F</b>	80	60	400	2,66
<b>KHU 80-05F</b>	80	60	500	3,33
<b>KHU 80-06F</b>	80	60	600	3,99
<b>KHU 80-07F</b>	80	60	700	4,66
<b>KHU 80-08F</b>	80	60	800	5,32
<b>KHU 80-09F</b>	80	60	900	5,99
<b>KHU 80-10F</b>	80	60	1000	6,65
<b>KHU 80-11F</b>	80	60	1100	7,32
<b>KHU 80-12F</b>	80	60	1200	7,98
<b>KHU 80-13F</b>	80	60	1300	8,65
<b>KHU 80-14F</b>	80	60	1400	9,32
<b>KHU 80-15F</b>	80	60	1500	9,98
<b>KHU 80-16F</b>	80	60	1600	10,65
<b>KHU 80-17F</b>	80	60	1700	11,31
<b>KHU 80-18F</b>	80	60	1800	11,98
<b>KHU 80-19F</b>	80	60	1900	12,64
<b>KHU 80-20F</b>	80	60	2000	13,31
<b>KHU 80-30F</b>	80	60	3000	19,96
<b>KHU 80-60F</b>	80	60	6000	39,92

Оptionальные аксессуары:

<b>SU 80</b>	Защитный колпачок, профиль U80	(стр. F40)
<b>KW</b>	Настенная консоль, для средних нагрузок	(стр. F05)
<b>WPHS-K</b>	Боковой поддерживающий зажим, консольный	(стр. D23)
<b>KLS</b>	Комплект крепления	(стр. G20)
<b>KHUSS 80</b>	Усиливающая вставка	(стр. G21)
<b>KWMS</b>	Настенная консоль, для средних нагрузок	(стр. F07)



# Системы несущих конструкций

## Система КНУ

### BGU 40 Крепление к потолку

Руководство по монтажу смотрите в разделе «Инструкции по монтажу».

Артикул	H	B	L	t	G
	MM	MM	MM	MM	КГ
<b>F</b>					
<b>BGU 40F</b>	100	40	120	4	0,37

Вкл:

2 x **FRSV 10x20F** (стр. G21)  
 2 x **US 10x21F** (стр. G25)  
 2 x **SEM 10F** (стр. G26)

Артикул	H	B	L	t	G
	MM	MM	MM	MM	КГ
<b>E</b>					
<b>BGU 40E</b>	100	40	120	4	0,35

Вкл:

2 x **FRSV 10x20E** (стр. G21)  
 2 x **US 10x21E** (стр. G25)  
 2 x **SEM 10E** (стр. G26)

Артикул	H	B	L	t	G
	MM	MM	MM	MM	КГ
<b>E4</b>					
<b>BGU 40E4</b>	100	40	120	4	0,35

Вкл:

2 x **FRSV 10x20E4** (стр. G21)  
 2 x **US 10x21E4** (стр. G25)  
 2 x **SEM 10E4** (стр. G26)

### BGU 57 Крепление к потолку

Руководство по монтажу смотрите в разделе «Инструкции по монтажу».

Артикул	H	B	L	t	G
	MM	MM	MM	MM	КГ
<b>F</b>					
<b>BGU 57F</b>	100	40	160	5	0,54

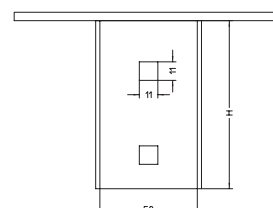
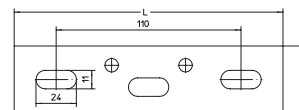
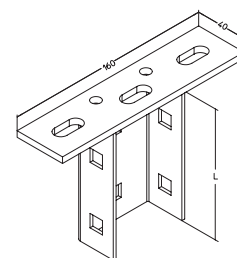
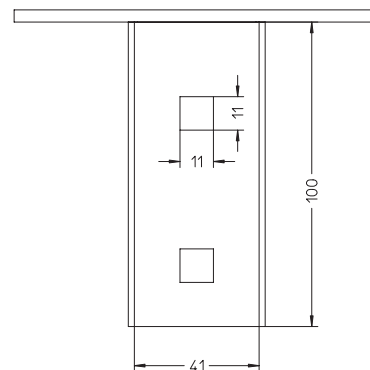
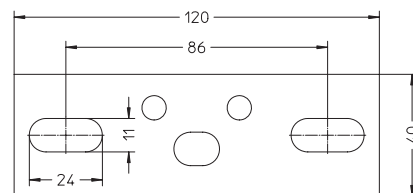
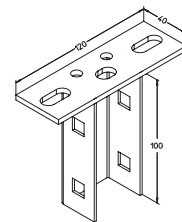
Вкл:

2 x **FRSV 10x20F** (стр. G21)  
 2 x **US 10x21F** (стр. G25)  
 2 x **SEM 10F** (стр. G26)

Артикул	H	B	L	t	G
	MM	MM	MM	MM	КГ
<b>E</b>					
<b>BGU 57E</b>	100	40	160	5	0,52

Вкл:

2 x **FRSV 10x20E** (стр. G21)  
 2 x **US 10x21E** (стр. G25)  
 2 x **SEM 10E** (стр. G26)



# Системы несущих конструкций

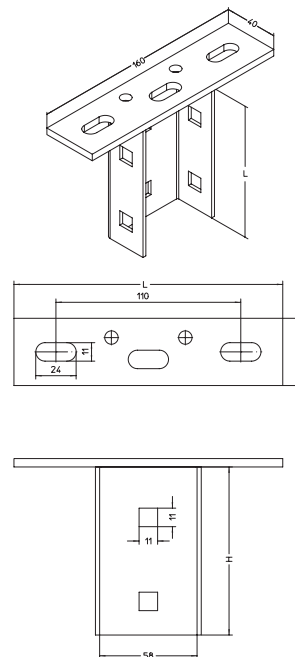
## Система KHU

### BGU 57 Крепление к потолку

Руководство по монтажу смотрите в разделе «Инструкции по монтажу».

Артикул	H MM	B MM	L MM	t MM	G КГ
<b>E4</b>					
<b>BGU 57E4</b>	100	40	160	5	0,52

Вкл:  
 2 x **FRSV 10x20E4** (стр. G21)  
 2 x **US 10x21E4** (стр. G25)  
 2 x **SEM 10E4** (стр. G26)

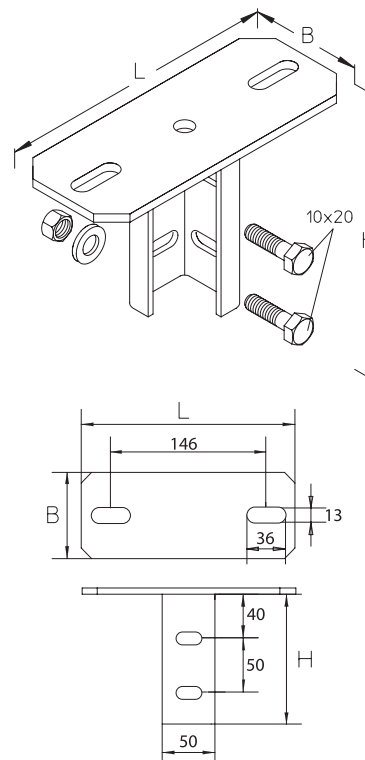


### BGU 60 Крепление к потолку, профиль U60

Руководство по монтажу смотрите в разделе «Инструкции по монтажу».

Артикул	H MM	B MM	L MM	G КГ
<b>F</b>				
<b>BGU 60F</b>	120	80	200	1,28

Вкл:  
 4 x **SES 10x20F** (стр. G23)  
 4 x **US 10x21F** (стр. G25)  
 4 x **SEM 10F** (стр. G26)



Артикул	H MM	B MM	L MM	G КГ
<b>E</b>				
<b>BGU 60E</b>	120	80	200	1,30

Вкл:  
 4 x **SES 10x20E** (стр. G23)  
 4 x **US 10x21E** (стр. G25)  
 4 x **SEM 10E** (стр. G26)

Артикул	H MM	B MM	L MM	G КГ
<b>E4</b>				
<b>BGU 60E4</b>	120	80	200	1,30

Вкл:  
 4 x **SES 10x20E4** (стр. G23)  
 4 x **US 10x21E4** (стр. G25)  
 4 x **SEM 10E4** (стр. G26)

### BGU 70 Крепление к потолку

Руководство по монтажу смотрите в разделе «Инструкции по монтажу».

Артикул	H MM	B MM	L MM	G КГ
<b>F</b>				
<b>BGU 70F</b>				1.51

Вкл:

- 4 x **SEM 12F** (стр. G26)
- 4 x **US 13x24F** (стр. G25)
- 4 x **SES 12x20F** (стр. G23)

### BGU 80 Крепление к потолку

Руководство по монтажу смотрите в разделе «Инструкции по монтажу».

Артикул	H MM	B MM	L MM	G КГ
<b>F</b>				
<b>BGU 80F</b>	120	80	200	1,84

Вкл:

- 4 x **SEM 12F** (стр. G26)
- 4 x **US 13x24F** (стр. G25)
- 4 x **SES 12x20F** (стр. G23)

### BGUQ 50 Крепление к потолку, профиль U50

Артикул	H MM	B MM	L MM	G КГ
<b>F</b>				
<b>BGUQ 50F</b>	156	80	150	0,86

Вкл:

- 2 x **SEM 10F** (стр. G26)
- 2 x **US 10x21F** (стр. G25)
- 2 x **FRSV 10x20F** (стр. G21)

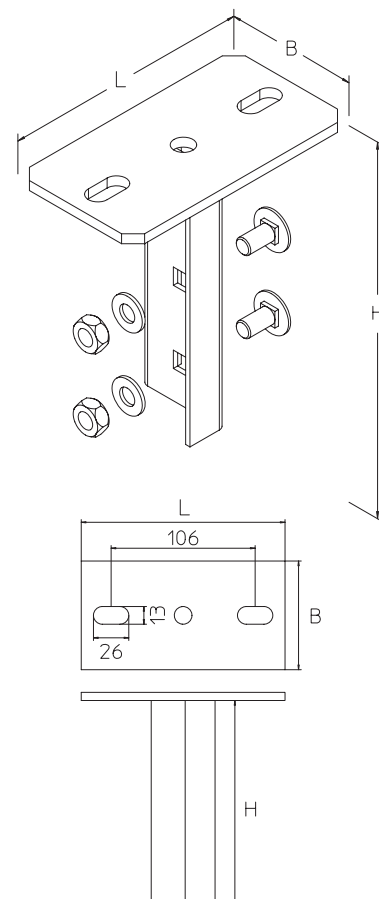
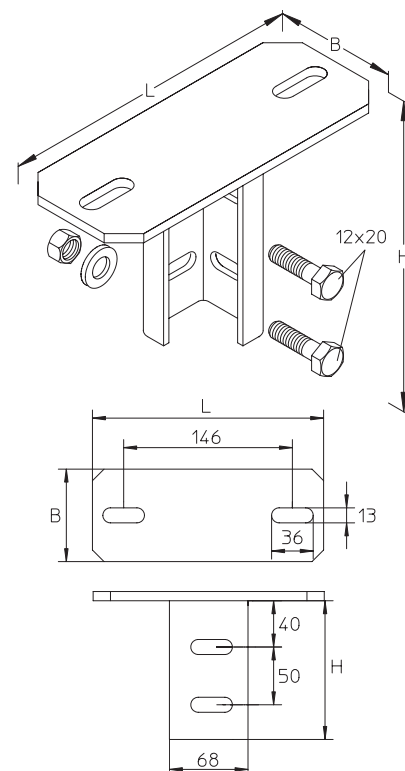
Артикул	H MM	B MM	L MM	G КГ
<b>E</b>				
<b>BGUQ 50E</b>	156	80	150	0,86

Вкл:

- 2 x **SEM 10E** (стр. G26)
- 2 x **US 10x21E4** (стр. G25)
- 2 x **US 10x21E** (стр. G25)
- 2 x **FRSV 10x20E** (стр. G21)

Оptionальные аксессуары:

- SD** Распорный дюбель (стр. G12)



# Системы несущих конструкций

## Система KHU

### BGUD Крепление к потолку, профиль U40/ U57/ U60, изменяемое

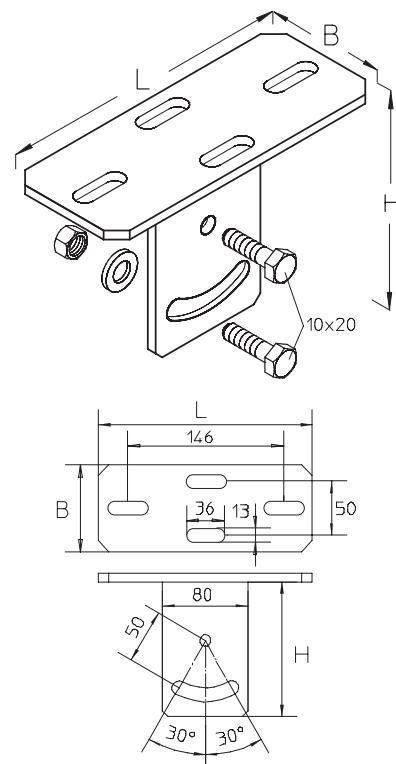
Артикул	H MM	B MM	L MM	G КГ
<b>F</b>				
<b>BGUD F</b>	125	80	200	1,30

Вкл:  
 2 x **SES 10x20F** (стр. G23)  
 2 x **SEM 10F** (стр. G26)  
 2 x **US 10x30F** (стр. G25)

Артикул	H MM	B MM	L MM	G КГ
<b>E</b>				
<b>BGUD E</b>	125	80	200	1,40

Вкл:  
 2 x **SES 10x20E** (стр. G23)  
 2 x **SEM 10E** (стр. G26)  
 2 x **US 10x30E** (стр. G25)

Опциональные аксессуары:  
**SD** Распорный дюбель (стр. G12)

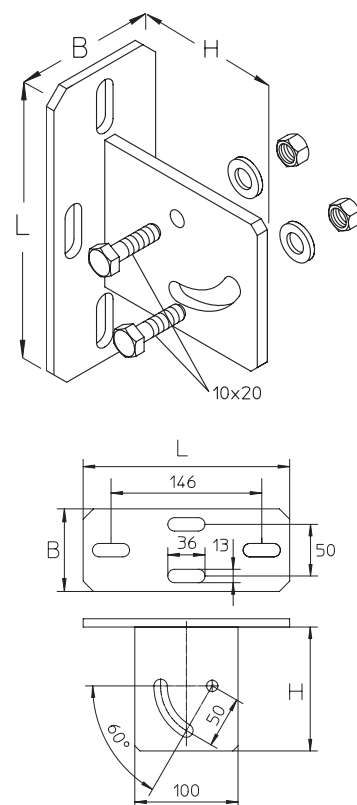


### BGUDW Крепление к потолку, профиль U40/ U57/ U60, изменяемое

Артикул	H MM	B MM	L MM	G КГ
<b>F</b>				
<b>BGUDW F</b>	120	80	200	1,40

Вкл:  
 2 x **SES 10x20F** (стр. G23)  
 2 x **SEM 10F** (стр. G26)  
 2 x **US 10x30F** (стр. G25)

Опциональные аксессуары:  
**SD** Распорный дюбель (стр. G12)





# Системы несущих конструкций

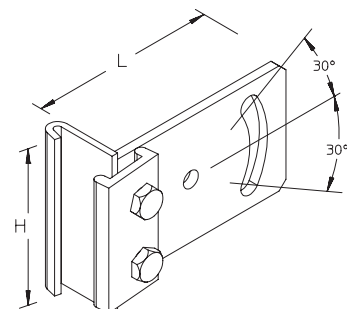
## Система КНУ

### BGUDW Крепление к профилю, изменяемое

Руководство по монтажу смотрите в разделе «Инструкции по монтажу».

Артикул	H MM	L MM	G КГ
<b>F</b>			
<b>BGUD F</b>	100	130	1,10

Вкл:  
2 x **SES 10x20F** (стр. G23)

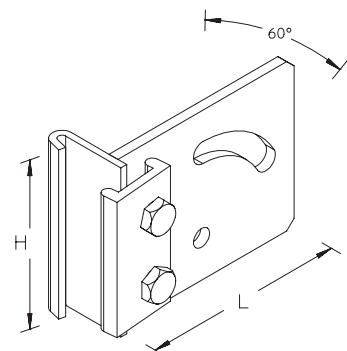


### BGUDWT Крепление к профилю, изменяемое

Руководство по монтажу смотрите в разделе «Инструкции по монтажу».

Артикул	H MM	L MM	G КГ
<b>F</b>			
<b>BGUDW F</b>	100	120	0,93

Вкл:  
2 x **SES 10x20F** (стр. G23)



# Системы несущих конструкций

## Система KHU

### KHUV 40 Соединитель

Артикул	H	B	L	t	G
	MM	MM	MM	MM	КГ
<b>S</b>					
<b>KHUV 40S</b>	45	32	210	2,5	0,45

Вкл:  
 4 x **SEM 10** (стр. G26)  
 4 x **US 10x21** (стр. G25)  
 4 x **FRSV 10x20** (стр. G21)

Артикул	H	B	L	t	G
	MM	MM	MM	MM	КГ
<b>F</b>					
<b>KHUV 40F</b>	45	32	210	2,5	0,47

Вкл:  
 4 x **SEM 10F** (стр. G26)  
 4 x **US 10x21F** (стр. G25)  
 4 x **FRSV 10x20F** (стр. G21)

Артикул	H	B	L	t	G
	MM	MM	MM	MM	КГ
<b>E</b>					
<b>KHUV 40E</b>	45	32	210	2,5	0,45

Вкл:  
 4 x **SEM 10E** (стр. G26)  
 4 x **US 10x21E** (стр. G25)  
 4 x **FRSV 10x20E** (стр. G21)

Артикул	H	B	L	t	G
	MM	MM	MM	MM	КГ
<b>E4</b>					
<b>KHUV 40E4</b>	45	32	210	2,5	0,46

Вкл:  
 4 x **SEM 10E4** (стр. G26)  
 4 x **US 10x21E4** (стр. G25)  
 4 x **FRSV 10x20E4** (стр. G21)

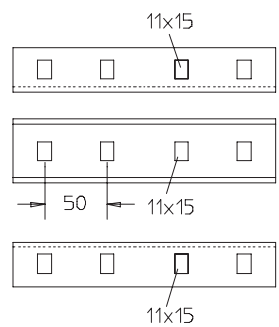
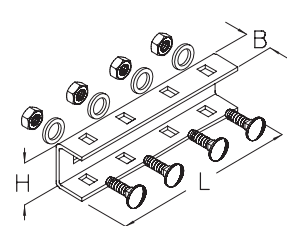
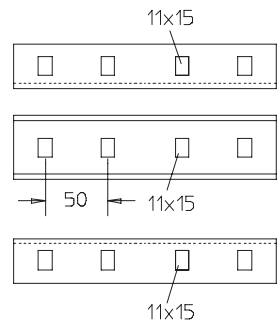
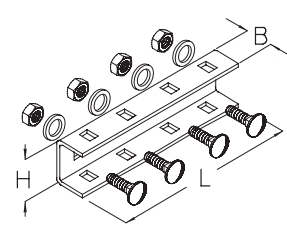
### KHUV 57 Соединитель

Артикул	H	B	L	t	G
	MM	MM	MM	MM	КГ
<b>S</b>					
<b>KHUV 57S</b>	63	32,5	210	2,5	0,60

Вкл:  
 4 x **SEM 10** (стр. G26)  
 4 x **US 10x21** (стр. G25)  
 4 x **FRSV 10x20** (стр. G21)

Артикул	H	B	L	t	G
	MM	MM	MM	MM	КГ
<b>F</b>					
<b>KHUV 57F</b>	63	32,5	210	2,5	0,63

Вкл:  
 4 x **SEM 10F** (стр. G26)  
 4 x **US 10x21F** (стр. G25)  
 4 x **FRSV 10x20F** (стр. G21)



# Системы несущих конструкций

## Система KHU

### KHUV 57 Соединитель

Артикул	H	B	L	t	G
	MM	MM	MM	MM	КГ
<b>E</b>					
<b>KHUV 57E</b>	63	32,5	210	2,5	0,60

Вкл:  
 4 x **SEM 10E** (стр. G26)  
 4 x **US 10x21E** (стр. G25)  
 4 x **FRSV 10x20E** (стр. G21)

Артикул	H	B	L	t	G
	MM	MM	MM	MM	КГ
<b>E4</b>					
<b>KHUV 57E4</b>	63	32,5	210	2,5	0,61

Вкл:  
 4 x **SEM 10E4** (стр. G26)  
 4 x **US 10x21E4** (стр. G25)  
 4 x **FRSV 10x20E4** (стр. G21)

### KHUV 60 Соединитель

Артикул	H	B	L	G
	MM	MM	MM	КГ
<b>F</b>				
<b>KHUV 60F</b>	51	35	210	0,80

Вкл:  
 4 x **KLS 10x20F** (стр. G20)

Артикул	H	B	L	G
	MM	MM	MM	КГ
<b>E</b>				
<b>KHUV 60E</b>	51	35	210	0,89

Артикул	H	B	L	G
	MM	MM	MM	КГ
<b>E4</b>				
<b>KHUV 60E4</b>	51	35	210	0,89

Вкл:  
 4 x **KLS 10x20E** (стр. G20)

### KHUV 70 Соединитель

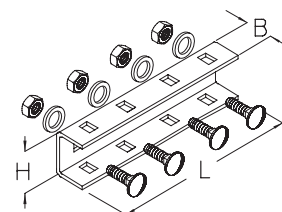
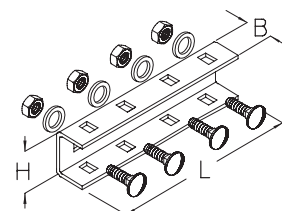
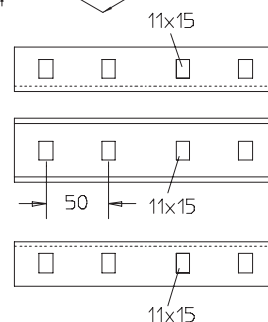
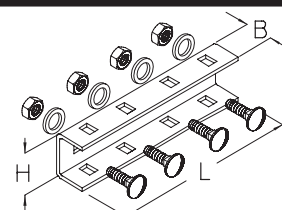
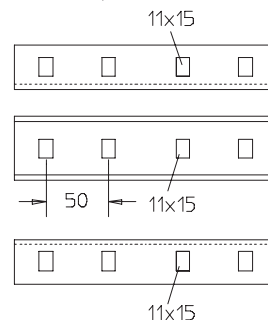
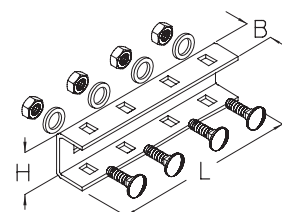
Артикул	H	B	L	t	G
	MM	MM	MM	MM	КГ
<b>F</b>					
<b>KHUV 70F</b>	61	45	210	4	1,12

Вкл:  
 4 x **SEM 12F** (стр. G26)  
 8 x **US 13x24F** (стр. G25)  
 4 x **SES 12x20F** (стр. G21)

### KHUV 80 Соединитель, профиль U80

Артикул	H	B	L	t	G
	MM	MM	MM	MM	КГ
<b>F</b>					
<b>KHUV 80F</b>	69	54	310	4	1,92

Вкл:  
 6 x **SEM 12F** (стр. G26)  
 6 x **US 13x24F** (стр. G25)  
 6 x **FRS 12x30F** (стр. G21)



# Системы несущих конструкций

## Система KHU

### KHUSS 40 Усиливающая вставка



Артикул G  
кг

**S**  
**KHUSS 40S** 0,11

Вкл:  
1 x **SEM 10** (стр. G26)  
2 x **US 10x21** (стр. G25)  
1 x **SES 10x70** (стр. G23)

Артикул G  
кг

**F**  
**KHUSS 40F** 0,11

Вкл:  
1 x **SEM 10F** (стр. G26)  
2 x **US 10x21F** (стр. G25)  
1 x **SES 10x70F** (стр. G23)

Артикул G  
кг

**E**  
**KHUSS 40E** 0,11

Вкл:  
1 x **SEM 10E** (стр. G26)  
2 x **US 10x21E** (стр. G25)  
1 x **SES 10x70E** (стр. G23)

Артикул G  
кг

**E4**  
**KHUSS 40E4** 0,11

Вкл:  
1 x **SEM 10E4** (стр. G26)  
2 x **US 10x21E4** (стр. G25)  
1 x **SES 10x70E4** (стр. G23)

### KHUSS 57 Усиливающая вставка



Артикул G  
кг

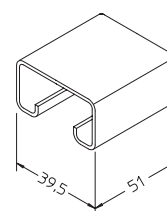
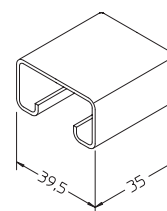
**S**  
**KHUSS 57S** 0,14

Вкл:  
1 x **SEM 10** (стр. G26)  
2 x **US 10x21** (стр. G25)  
1 x **SES 10x90** (стр. G23)

Артикул G  
кг

**F**  
**KHUSS 57F** 0,14

Вкл:  
1 x **SEM 10F** (стр. G26)  
2 x **US 10x21F** (стр. G25)  
1 x **SES 10x90F** (стр. G23)



### KHUSS 57 Усиливающая вставка

Артикул G  
КГ

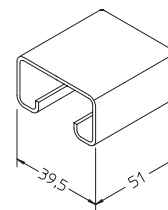
**E**  
**KHUSS 57E** 0,14

Вкл:  
1 x **SEM 10E** (стр. G26)  
2 x **US 10x21E** (стр. G25)  
1 x **SES 10x90E** (стр. G23)

Артикул G  
КГ

**E4**  
**KHUSS 57E4** 0,14

Вкл:  
1 x **SEM 10E4** (стр. G26)  
2 x **US 10x21E4** (стр. G25)  
1 x **SES 10x90E4** (стр. G23)



### KHUSS 60 Усиливающая вставка

Артикул G  
КГ

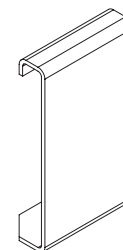
**S**  
**KHUSS 60S** 0,18

Вкл:  
1 x **SES 10x100** (стр. G23)  
2 x **US 10x21** (стр. G25)  
1 x **SEM 10** (стр. G26)

Артикул G  
КГ

**F**  
**KHUSS 60F** 0,19

Вкл:  
2 x **US 10x21F** (стр. G25)  
1 x **SEM 10F** (стр. G26)  
1 x **SES 10x100F** (стр. G23)

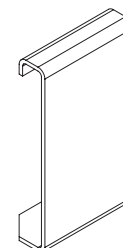


### KHUSS 70 Усиливающая вставка

Артикул G  
КГ

**F**  
**KHUSS 70F** 0,24

Вкл:  
1 x **SEM 12F** (стр. G26)  
2 x **US 13x24F** (стр. G25)  
1 x **SES 12x100F** (стр. G23)

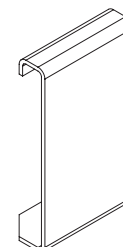


### KHUSS 80 Усиливающая вставка

Артикул G  
КГ

**F**  
**KHUSS 80F** 0,29

Вкл:  
1 x **SEM 12F** (стр. G26)  
2 x **US 13x24F** (стр. G25)  
1 x **SES 12x100F** (стр. G23)



# Системы несущих конструкций

## Система KNU

### BL 4 Крепежный уголок

Артикул	H	B	L	t	G
	MM	MM	MM	MM	КГ
<b>F</b>					
<b>BL 4F</b>	40	82,5	54	4	0,15
<b>E</b>					
<b>BL 4E</b>	40	82,5	54	4	0,15

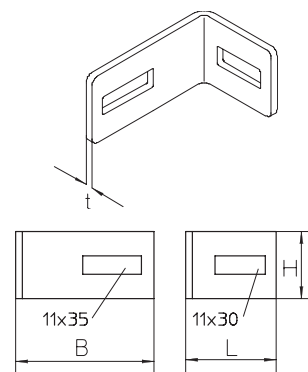
Опциональные аксессуары:

**SD** Распорный дюбель

(стр. G12)

**KLS** Комплект крепления

(стр. G20)



### BL 6 Крепежный уголок

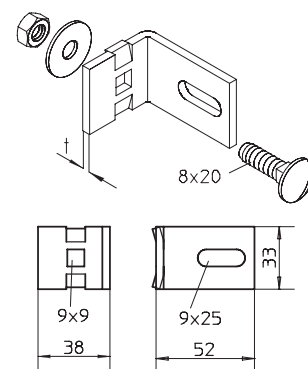
Артикул	t	G
	MM	КГ
<b>S</b>		
<b>BL 6S</b>	4	0,05
<b>F</b>		
<b>BL 6F</b>	4	0,05

Вкл:

1 x **FRS 8x20** (стр. G21)

1 x **SEM 8** (стр. G26)

1 x **US 8x25** (стр. G25)



Артикул	t	G
	MM	КГ
<b>E</b>		
<b>BL 6E</b>	3	0,05

Вкл:

1 x **FRS 8x20E** (стр. G21)

1 x **US 8x25E** (стр. G25)

1 x **SEM 8E** (стр. G26)

# Системы несущих конструкций

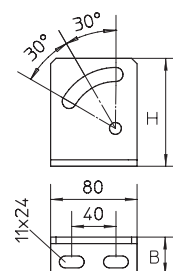
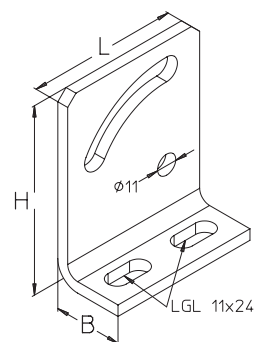
## Система КНУ

### BLD Адаптер, диагональный, изменяемый

Артикул	H MM	B MM	L MM	G КГ
<b>F</b>				
<b>BLD F</b>	100	37	80	0,41

Оptionальные аксессуары:

<b>SD</b>	Распорный дюбель	(стр. G12)
<b>SES</b>	Болт с шестигранной головкой, DIN 933	(стр. G23)
<b>AM22</b>	Анкерная гайка, А 41, КНА 41, КНАЛ 41	(стр. G28)
<b>AMF22</b>	Анкерная гайка с пружиной, А 41, КНА 41, КНАЛ 41	(стр. G28)
<b>HS18</b>	Болт с прямоугольной головкой, А 7/ А 8/ А 9	(стр. G30)
<b>AMF18</b>	Анкерная гайка с пружиной, А 7/ А 8	(стр. G30)



### KB Соединитель

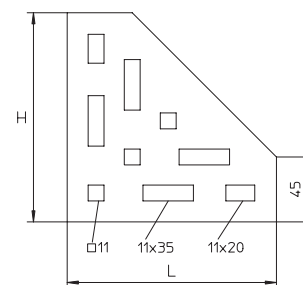
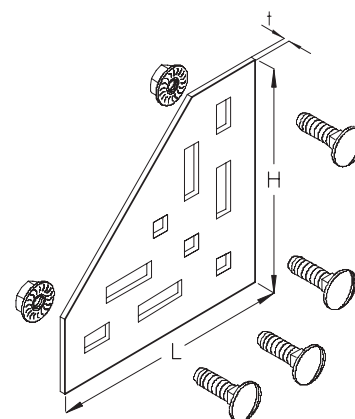
Артикул	H MM	L MM	t MM	G КГ
<b>F</b>				
<b>KB F</b>	150	150	3	0,40

Вкл:  
4 x **KLS 10x20F** (стр. G20)

Артикул	H MM	L MM	t MM	G КГ
<b>E</b>				
<b>KB E</b>	150	150	2	0,40

Вкл:  
4 x **KLS 10x20E** (стр. G20)

Оptionальные аксессуары:  
**КНУ 50** Стойка консоли, профиль U50 (стр. E19)



# Системы несущих конструкций

## Система KHU

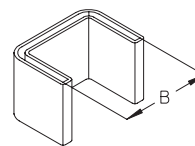
### SU 40 Защитный колпачок

Артикул	B	G
	MM	КГ
<b>PE</b>		
<b>SU 40</b>	44	0,01

Оptionальные аксессуары:

**KDU 40** Стойка консоли, 40x30 мм (стр. F18)

**KHU 40** Стойка консоли, 40x30 мм (стр. F23)



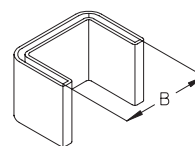
### SU 57 Защитный колпачок

Артикул	B	G
	MM	КГ
<b>PE</b>		
<b>SU 57</b>	61	0,02

Оptionальные аксессуары:

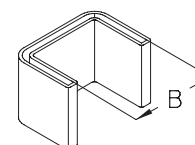
**KDU 57** Стойка консоли, 57 x 30 мм (стр. F20)

**KHU 57** Стойка консоли, 57 x 30 мм (стр. F25)



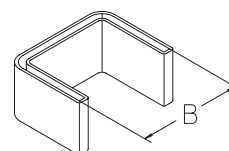
### SU 60 Защитный колпачок, профиль U60

Артикул	B	G
	MM	КГ
<b>PE</b>		
<b>SU 60</b>	60	0,02



### SU 80 Защитный колпачок, Profil U80

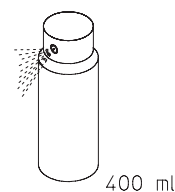
Артикул	B	G
	MM	КГ
<b>PE</b>		
<b>SU 80</b>	80	0,03



### KZS Цинковый спрей

Руководство по монтажу смотрите в разделе «Инструкции по монтажу».

Артикул	I	G
	мл	КГ
<b>PE</b>		
<b>KZS</b>	400	0,40





# Системы несущих конструкций

## Система КНУ

### **KZF** Цинковая краска

Руководство по монтажу смотрите в разделе «Инструкции по монтажу».

Артикул	I	G
	мл	кг
<b>KZF</b>	750	1,93



# Системы несущих конструкций

## Система KHI

### KDI Потолочная стойка консоли, для тяжёлых нагрузок

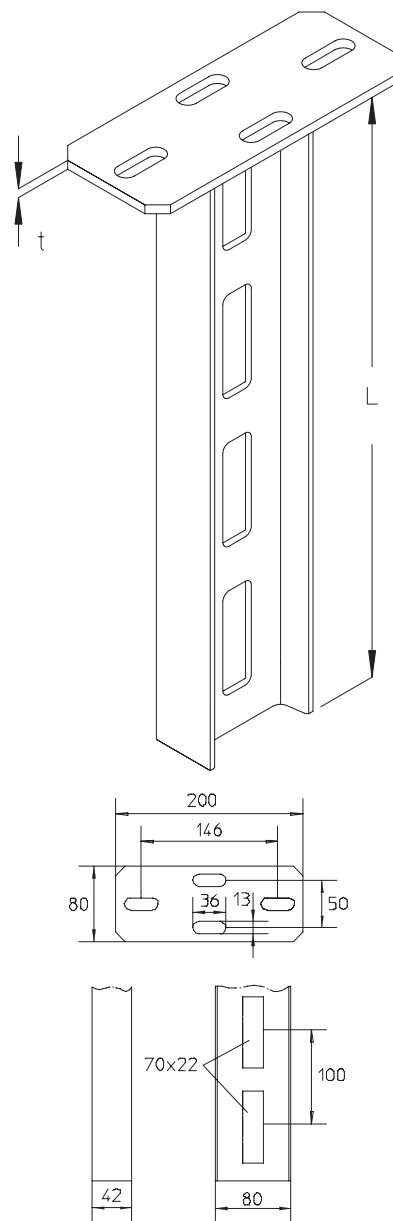
Руководство по монтажу смотрите в разделе «Инструкции по монтажу».



Артикул	L MM	t MM	G КГ
<b>F</b>			
KDI 02F	200	6	1,87
KDI 03F	300	6	2,40
KDI 04F	400	6	3,00
KDI 05F	500	6	3,60
KDI 06F	600	6	4,20
KDI 07F	700	6	4,80
KDI 08F	800	6	5,40
KDI 09F	900	6	6,00
KDI 10F	1000	6	6,60
KDI 11F	1100	8	7,39
KDI 12F	1200	8	7,97
KDI 13F	1300	8	8,56
KDI 14F	1400	8	9,14
KDI 15F	1500	8	9,73
KDI 16F	1600	8	10,31
KDI 17F	1700	8	10,90
KDI 18F	1800	8	11,48
KDI 19F	1900	8	12,20
KDI 20F	2000	8	12,60
KDI 21F	2100	8	13,20
KDI 22F	2200	8	13,90
KDI 23F	2300	8	14,50
KDI 24F	2400	8	15,20
KDI 25F	2500	8	15,60
KDI 26F	2600	8	16,24
KDI 27F	2700	8	16,75
KDI 28F	2800	8	17,33
KDI 29F	2900	8	17,92
KDI 30F	3000	8	18,50

Оptionальные аксессуары:

<b>KT</b>	Консоль, для средних нагрузок, профиль I80	(стр. F44)
<b>KTS</b>	Консоль, для тяжёлых нагрузок, профиль I80	(стр. F44)
<b>KTSS</b>	Консоль, для сверхтяжёлых нагрузок, профиль I80	(стр. F45)
<b>SD</b>	Распорный дюбель	(стр. G12)
<b>SI</b>	Защитный колпачок	(стр. F50)



# Системы несущих конструкций

## Система КНН

### КНН Стойка консоли

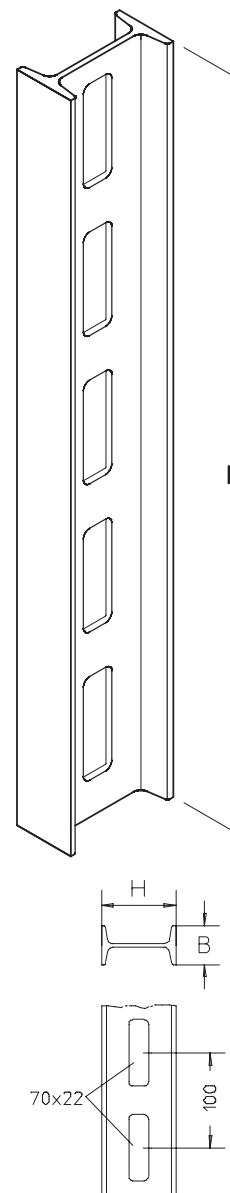
Руководство по монтажу смотрите в разделе «Инструкции по монтажу».



Артикул	H MM	B MM	L MM	G КГ
<b>F</b>				
<b>КНН 02F</b>	80	42	200	1,10
<b>КНН 03F</b>	80	42	300	1,70
<b>КНН 04F</b>	80	42	400	2,30
<b>КНН 05F</b>	80	42	500	2,90
<b>КНН 06F</b>	80	42	600	3,50
<b>КНН 07F</b>	80	42	700	4,10
<b>КНН 08F</b>	80	42	800	4,70
<b>КНН 09F</b>	80	42	900	5,30
<b>КНН 10F</b>	80	42	1000	5,90
<b>КНН 11F</b>	80	42	1100	6,40
<b>КНН 12F</b>	80	42	1200	7,10
<b>КНН 13F</b>	80	42	1300	7,60
<b>КНН 14F</b>	80	42	1400	8,20
<b>КНН 15F</b>	80	42	1500	8,80
<b>КНН 16F</b>	80	42	1600	9,40
<b>КНН 17F</b>	80	42	1700	10,00
<b>КНН 18F</b>	80	42	1800	10,60
<b>КНН 19F</b>	80	42	1900	11,10
<b>КНН 20F</b>	80	42	2000	11,70
<b>КНН 21F</b>	80	42	2100	12,30
<b>КНН 22F</b>	80	42	2200	12,90
<b>КНН 23F</b>	80	42	2300	13,50
<b>КНН 24F</b>	80	42	2400	14,10
<b>КНН 25F</b>	80	42	2500	14,60
<b>КНН 26F</b>	80	42	2600	15,20
<b>КНН 27F</b>	80	42	2700	15,80
<b>КНН 28F</b>	80	42	2800	16,30
<b>КНН 29F</b>	80	42	2900	16,90
<b>КНН 30F</b>	80	42	3000	17,50
<b>КНН 60F</b>	80	42	6000	35,10

Опциональные аксессуары:

<b>КТ</b>	Консоль, для средних нагрузок, профиль I80	(стр. F44)
<b>КТSS</b>	Консоль, для сверхтяжёлых нагрузок, профиль I80	(стр. F45)
<b>BL 7</b>	Крепежный уголок	(стр. E23, F49)
<b>BL 3</b>	Крепежный уголок	(стр. F48)
<b>BLI</b>	Крепежный уголок	(стр. F49)
<b>BGI</b>	Крепление к потолку, профиль I80	(стр. E22, F45)
<b>BGIQ</b>	Крепление к потолку, профиль I80	(стр. E23, F46)
<b>BGID</b>	Крепление к потолку, профиль I80	(стр. F47)
<b>HKI</b>	Соединительный элемент	(стр. E22, F47)
<b>HKIW</b>	Соединительный элемент	(стр. F48)
<b>HKIQ</b>	Соединительный элемент	(стр. F48)



# Системы несущих конструкций

## Система KHI

### KT Консоль, для средних нагрузок

Руководство по монтажу смотрите в разделе «Инструкции по монтажу».

Артикул	H мм	B мм	L мм	P <sub>max</sub> кН	G кг
<b>F</b>					
<b>KT 010F</b>	50	100	120	2,0	0,24
<b>KT 020F</b>	70	200	220	2,0	0,56
<b>KT 030F</b>	70	300	320	2,0	0,77
<b>KT 040F</b>	90	400	420	2,0	0,87
<b>KT 050F</b>	110	500	520	2,0	1,40
<b>KT 060F</b>	110	600	620	2,1	1,55

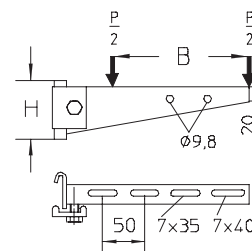
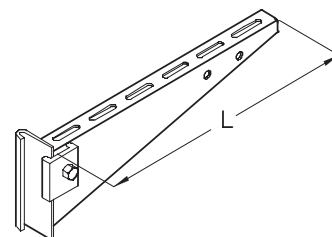
Опциональные аксессуары:

**KLU** Комплект крепления

(стр. G07)

**KLR** Комплект крепления

(стр. G19)



### KTS Консоль, для тяжёлых нагрузок

Руководство по монтажу смотрите в разделе «Инструкции по монтажу».

Артикул	H мм	B мм	L мм	P <sub>max</sub> кН	G кг
<b>F</b>					
<b>KTS 020F</b>	180	200	280	7,0	1,64
<b>KTS 030F</b>	180	300	380	6,3	2,00
<b>KTS 040F</b>	180	400	480	5,5	2,38
<b>KTS 050F</b>	180	500	580	4,9	2,74
<b>KTS 060F</b>	180	600	680	4,3	3,10
<b>KTS 070F</b>	180	600	780	3,6	3,47
<b>KTS 080F</b>	180	600	880	3,0	3,83
<b>KTS 090F</b>	180	600	980	2,3	4,19
<b>KTS 100F</b>	180	600	1080	1,7	4,56

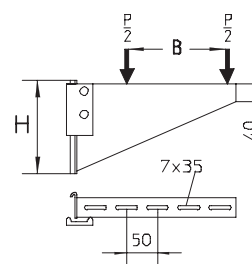
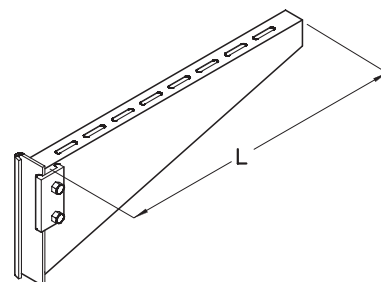
Опциональные аксессуары:

**WPHS-K** Боковой поддерживающий зажим, консольный

(стр. D23)

**KLU** Комплект крепления

(стр. G07)



# Системы несущих конструкций

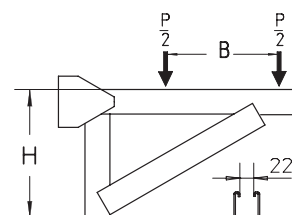
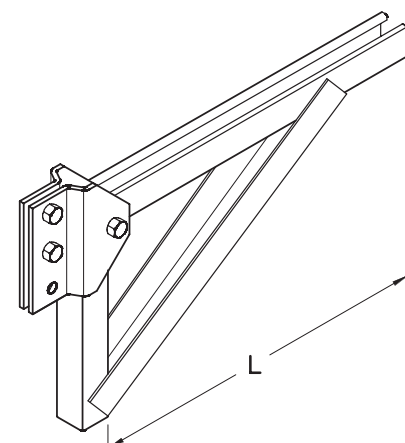
## Система КНІ

### KTSS Консоль, для сверхтяжёлых нагрузок

Артикул	H мм	B мм	L мм	P <sub>max</sub> кН	G кг
<b>F</b>					
<b>KTSS 020F</b>	100	200	280	12	2,94
<b>KTSS 030F</b>	135	300	380	12	3,53
<b>KTSS 040F</b>	165	400	480	12	4,12
<b>KTSS 050F</b>	200	500	580	12	4,71
<b>KTSS 060F</b>	230	600	680	12	6,34

Оptionальные аксессуары:

**WPHS-A** Боковой поддерживающий зажим, каналный (стр. D23)  
**WPHS-K** Боковой поддерживающий зажим, консольный (стр. D23)



### BGI Крепление к потолку, продольное

Руководство по монтажу смотрите в разделе «Инструкции по монтажу».

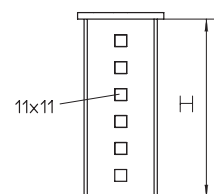
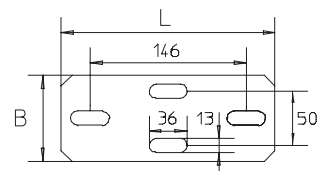
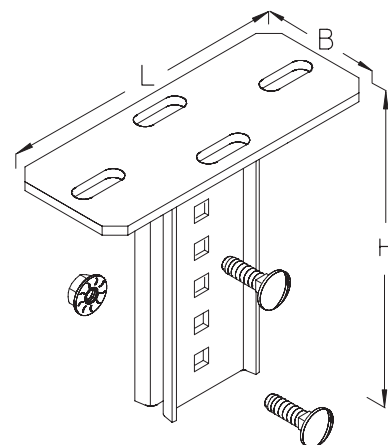
Артикул	H мм	B мм	L мм	G кг
<b>F</b>				
<b>BGI F</b>	165	80	200	1,40

Вкл:

2 x **FRS 10x30F** (стр. G21)  
 2 x **SEM 10F** (стр. G26)

Оptionальные аксессуары:

**SD** Распорный дюбель (стр. G12)



# Системы несущих конструкций

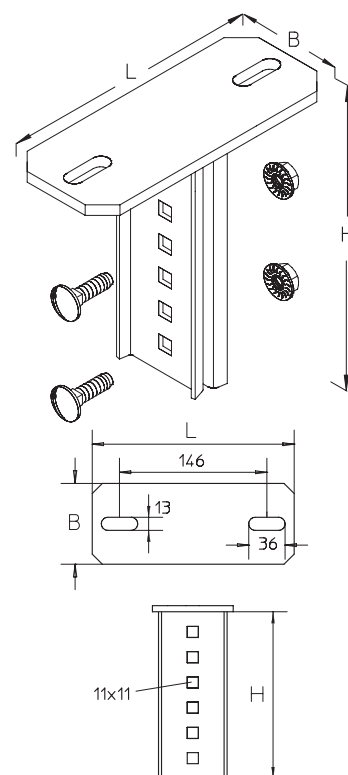
## Система KHI

### BGIQ Крепление к потолку, поперечное

Артикул	H	B	L	G
	MM	MM	MM	КГ
<b>F</b>				
<b>BGIQ F</b>	165	80	200	1,40

Вкл:  
 2 x **FRS 10x30F** (стр. G21)  
 2 x **SEM 10F** (стр. G26)

Опциональные аксессуары:  
**SD** Распорный дюбель (стр. G12)

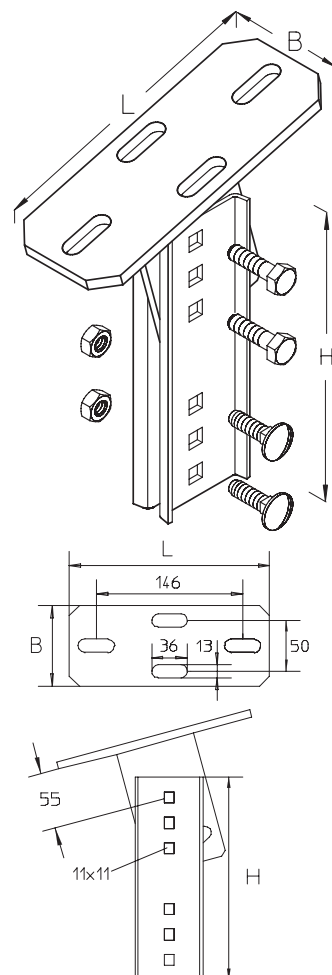


### BGID Крепление к потолку, продольное

Артикул	H	B	L	G
	MM	MM	MM	КГ
<b>F</b>				
<b>BGID F</b>	200	80	200	2,30

Вкл:  
 2 x **FRS 10x30F** (стр. G21)  
 2 x **SES 10x30F** (стр. G23)  
 4 x **SEM 10F** (стр. G26)

Опциональные аксессуары:  
**SD** Распорный дюбель (стр. G12)



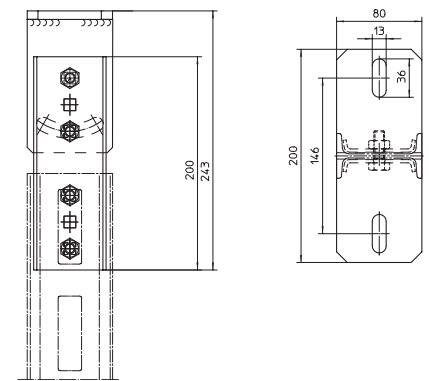
# Системы несущих конструкций

## Система КНІ

### BGIDQ Крепление к потолку, поперечное

Артикул	G
	кг
<b>F</b>	
<b>BGIDQ F</b>	2,25

Вкл:  
 4 x **SEM 10F** (стр. G26)  
 2 x **FRS 10x30F** (стр. G21)  
 2 x **SES 10x30F** (стр. G21)

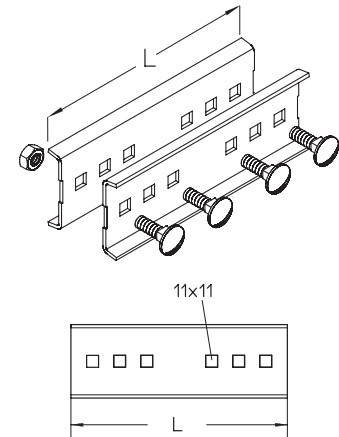


### HKI Соединитель

Артикул	L	G
	мм	кг
<b>F</b>		
<b>HKI F</b>	200	1,00

Вкл:  
 4 x **FRS 10x30F** (стр. G21)  
 4 x **SEM 10F** (стр. G26)

Опциональные аксессуары:  
**SD** Распорный дюбель (стр. G12)



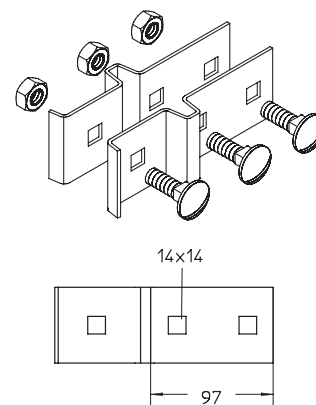
# Системы несущих конструкций

## Система KHI

### HKIW Соединитель

Артикул	G
	кг
<b>F</b>	
<b>HKIW F</b>	1,00

Вкл:  
 3 x **FRS 12x30F** (стр. G21)  
 3 x **SEM 12F** (стр. G26)

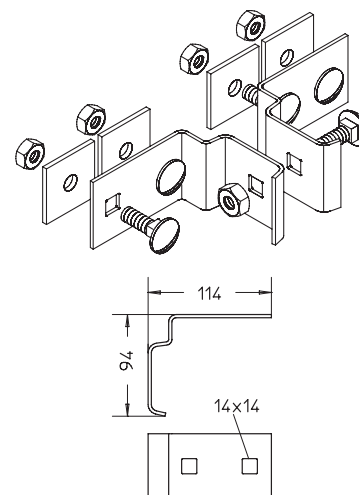


### HKIQ Соединитель

Руководство по монтажу смотрите в разделе «Инструкции по монтажу».

Артикул	G
	кг
<b>F</b>	
<b>HKIQ F</b>	1,20

Вкл:  
 5 x **FRS 12x30F** (стр. G21)  
 5 x **SEM 12F** (стр. G26)  
 4 x **RUS 50-L13F** (стр. G27)

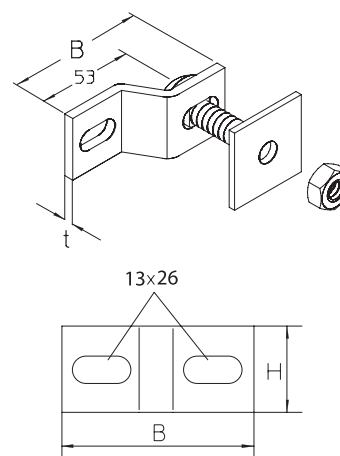


### BL 3 Крепежный уголок

Артикул	H	B	t	G
	MM	MM	MM	кг
<b>F</b>				
<b>BL 3F</b>	40	90	6	0,20

Вкл:  
 1 x **FRS 12x30F** (стр. G21)  
 1 x **SEM 12F** (стр. G26)  
 1 x **RUS 50-L13F** (стр. G27)

Опциональные аксессуары:  
**SD** Распорный дюбель (стр. G12)





# Системы несущих конструкций

## Система КНІ

### BL 7 Крепежный уголок

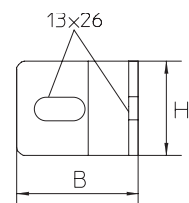
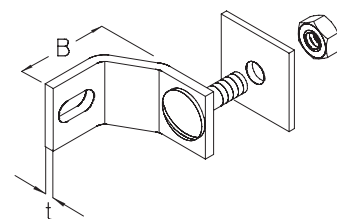
Артикул	H	B	t	G
	MM	MM	MM	КГ
<b>F</b>				
<b>BL 7F</b>	50	65	5	0,30

Вкл:

- 1 x **FRS 12x30F** (стр. G21)
- 1 x **SEM 12F** (стр. G26)
- 1 x **RUS 50-L13F** (стр. G27)

Оptionальные аксессуары:

- SD** Распорный дюбель (стр. G12)



### BL 8 Крепежный уголок

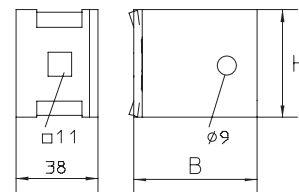
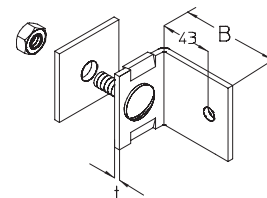
Артикул	H	B	t	G
	MM	MM	MM	КГ
<b>F</b>				
<b>BL 8F</b>	50	58	4	0,20

Вкл:

- 1 x **FRS 10x30F** (стр. G21)
- 1 x **SEM 10F** (стр. G26)
- 1 x **RUS 50-L13F** (стр. G27)

Оptionальные аксессуары:

- SD** Распорный дюбель (стр. G12)



### BLI Крепежный уголок

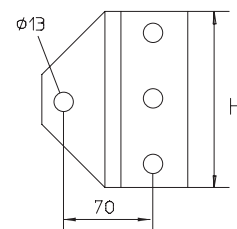
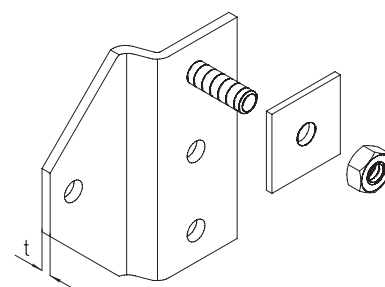
Артикул	H	t	G
	MM	MM	КГ
<b>F</b>			
<b>BLI F</b>	140	6	0,80

Вкл:

- 1 x **FRS 12x30F** (стр. G21)
- 1 x **SEM 12F** (стр. G26)
- 1 x **RUS 50-L13F** (стр. G27)

Оptionальные аксессуары:

- SD** Распорный дюбель (стр. G12)

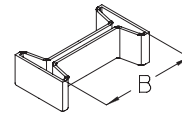


# Системы несущих конструкций

## Система KHI

### SI Защитный колпачок

Артикул	B	G
	MM	KG
<b>PE</b>		
<b>SI</b>	80	0,02



### KZF Цинковая краска

Руководство по монтажу смотрите в разделе «Инструкции по монтажу».

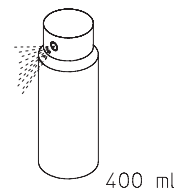
Артикул	I	G
	ML	KG
<b>KZF</b>	750	1,93



### KZS Цинковый спрей

Руководство по монтажу смотрите в разделе «Инструкции по монтажу».

Артикул	I	G
	ML	KG
<b>KZS</b>	400	0,40



### KDAG 41 Потолочная стойка консоли

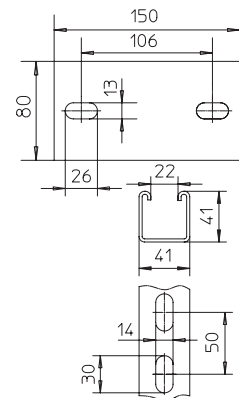
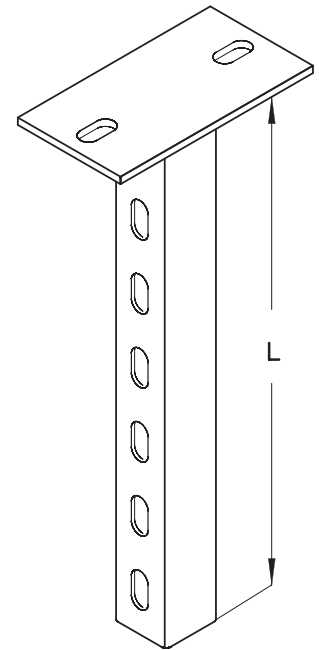
Руководство по монтажу смотрите в разделе «Инструкции по монтажу».



Артикул	L	G
	мм	кг
<b>F</b>		
<b>KDAG 41-02F</b>	200	1,10
<b>KDAG 41-03F</b>	300	1,40
<b>KDAG 41-04F</b>	400	1,70
<b>KDAG 41-05F</b>	500	1,90
<b>KDAG 41-06F</b>	600	2,20
<b>KDAG 41-07F</b>	700	2,50
<b>KDAG 41-08F</b>	800	2,70
<b>KDAG 41-09F</b>	900	3,00
<b>KDAG 41-10F</b>	1000	3,20

Оptionальные аксессуары:

<b>KA 30</b>	Консоль, для лёгких нагрузок, профиль 41	(стр. F53)
<b>KA 41</b>	Консоль, для средних нагрузок, профиль 41	(стр. F53)
<b>SD</b>	Распорный дюбель	(стр. G12)
<b>AM22</b>	Анкерная гайка, А 41, КНА 41, КНАЛ 41	(стр. G28)
<b>AMF22</b>	Анкерная гайка с пружиной, А 41, КНА 41, КНАЛ 41	(стр. G28)
<b>SA 2</b>	Защитный колпачок	(стр. F58)

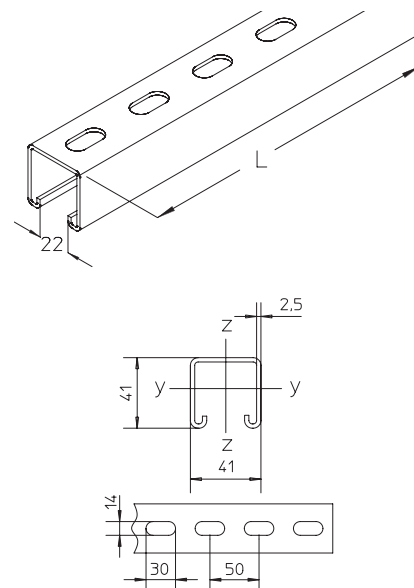


### КНА 41 С-профиль

Руководство по монтажу смотрите в разделе «Инструкции по монтажу».



Артикул	H MM	B MM	L MM	t MM	G КГ
<b>F</b>					
<b>КНА 41-01F</b>	41	41	100	2,5	0,25
<b>КНА 41-02F</b>	41	41	200	2,5	0,50
<b>КНА 41-03F</b>	41	41	300	2,5	0,70
<b>КНА 41-04F</b>	41	41	400	2,5	1,00
<b>КНА 41-05F</b>	41	41	500	2,5	1,30
<b>КНА 41-06F</b>	41	41	600	2,5	1,60
<b>КНА 41-07F</b>	41	41	700	2,5	1,80
<b>КНА 41-08F</b>	41	41	800	2,5	2,10
<b>КНА 41-09F</b>	41	41	900	2,5	2,40
<b>КНА 41-10F</b>	41	41	1000	2,5	2,60
<b>КНА 41-11F</b>	41	41	1100	2,5	2,90
<b>КНА 41-12F</b>	41	41	1200	2,5	3,20
<b>КНА 41-13F</b>	41	41	1300	2,5	3,40
<b>КНА 41-14F</b>	41	41	1400	2,5	3,70
<b>КНА 41-15F</b>	41	41	1500	2,5	4,00
<b>КНА 41-20F</b>	41	41	2000	2,5	5,20
<b>КНА 41-30F</b>	41	41	3000	2,5	7,80
<b>КНА 41-60F</b>	41	41	6000	2,5	15,60



Опциональные аксессуары:

<b>AM22</b>	Анкерная гайка, А 41, КНА 41, КНАЛ 41	(стр. G28)
<b>AMF22</b>	Анкерная гайка с пружиной, А 41, КНА 41, КНАЛ 41	(стр. G28)
<b>RUS 41</b>	Подкладная шайба	(стр. G27)
<b>SKS A</b>	Несущий зажим	(стр. G04)
<b>SA 2</b>	Защитный колпачок	(стр. F58)
<b>SAI 41</b>	Защитный колпачок	(стр. F58)

# Системы несущих конструкций

## Система КНА

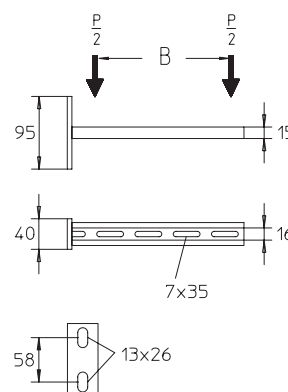
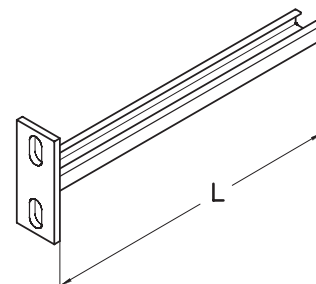
### KA 30 Консоль, для лёгких нагрузок

Руководство по монтажу смотрите в разделе «Инструкции по монтажу».

Артикул	B MM	L MM	P <sub>max</sub> кН	G кг
<b>F</b>				
KA 30-010F	100	125	0,5	0,20
KA 30-015F	150	175	0,5	0,30
KA 30-020F	200	225	0,5	0,30
KA 30-025F	250	275	0,5	0,40
KA 30-030F	300	325	0,5	0,40
KA 30-040F	400	425	0,5	0,50

Оptionальные аксессуары:

<b>HS16</b>	Болт с прямоугольной головкой	(стр. G31)
<b>AM16</b>	Анкерная гайка, В 7	(стр. G30)
<b>KLR</b>	Комплект крепления	(стр. G19)



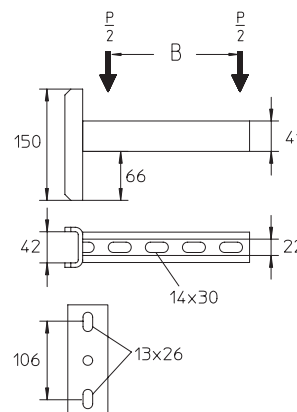
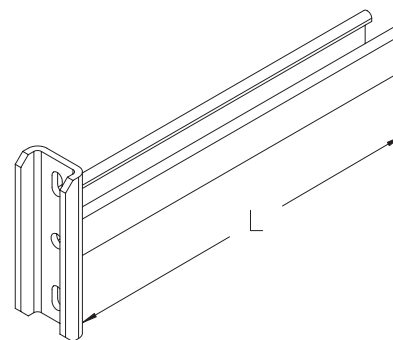
### KA 41 Консоль, для средних нагрузок

Руководство по монтажу смотрите в разделе «Инструкции по монтажу».

Артикул	B MM	L MM	P <sub>max</sub> кН	G кг
<b>F</b>				
KA 41-010F	100	125	3,7	1,00
KA 41-015F	150	175	3,7	1,10
KA 41-020F	200	225	3,7	1,20
KA 41-025F	250	275	3,7	1,40
KA 41-030F	300	325	3,7	1,50
KA 41-040F	400	425	3,7	1,60
KA 41-050F	500	525	3,7	1,80
KA 41-060F	600	625	3,7	1,90

Оptionальные аксессуары:

<b>AM22</b>	Анкерная гайка, А 41, КНА 41, КНАЛ 41	(стр. G28)
<b>AMF22</b>	Анкерная гайка с пружиной, А 41, КНА 41, КНАЛ 41	(стр. G28)
<b>SES</b>	Болт с шестигранной головкой, DIN 933	(стр. G23)



# Системы несущих конструкций

## Система КНА

### BGA 41 Крепление к потолку

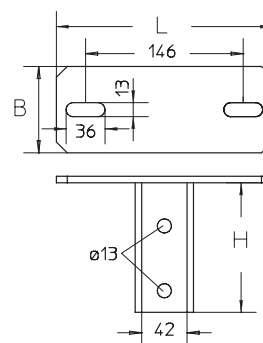
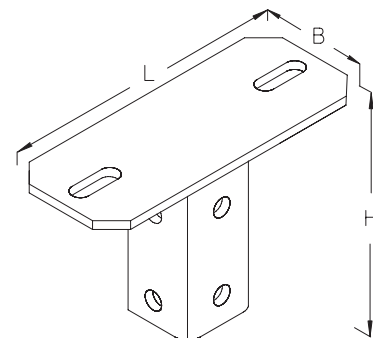
Руководство по монтажу смотрите в разделе «Инструкции по монтажу».



Артикул	H MM	B MM	L MM	G КГ
<b>F</b>				
<b>BGA 41F</b>	120	80	200	1,47

Оptionальные аксессуары:

<b>SD</b>	Распорный дюбель	(стр. G12)
<b>SKL M</b>	Несущий зажим	(стр. G06)
<b>SES</b>	Болт с шестигранной головкой, DIN 933	(стр. G23)
<b>AMF22</b>	Анкерная гайка с пружиной, A 41, КНА 41, КНАЛ 41	(стр. G28)
<b>AM22</b>	Анкерная гайка, A 41, КНА 41, КНАЛ 41	(стр. G28)



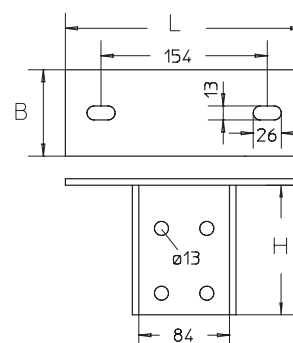
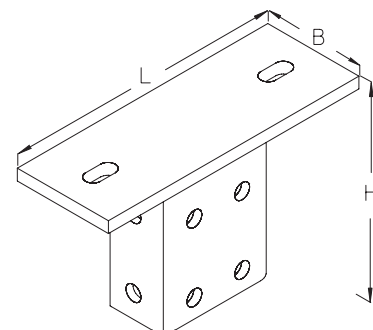
### BGA 41/2 Крепление к потолку



Артикул	H MM	B MM	L MM	G КГ
<b>F</b>				
<b>BGA 41/2F</b>	120	80	220	1,80

Оptionальные аксессуары:

<b>SD</b>	Распорный дюбель	(стр. G12)
<b>SKL M</b>	Несущий зажим	(стр. G06)
<b>SES</b>	Болт с шестигранной головкой, DIN 933	(стр. G23)
<b>AMF22</b>	Анкерная гайка с пружиной, A 41, КНА 41, КНАЛ 41	(стр. G28)
<b>AM22</b>	Анкерная гайка, A 41, КНА 41, КНАЛ 41	(стр. G28)



# Системы несущих конструкций

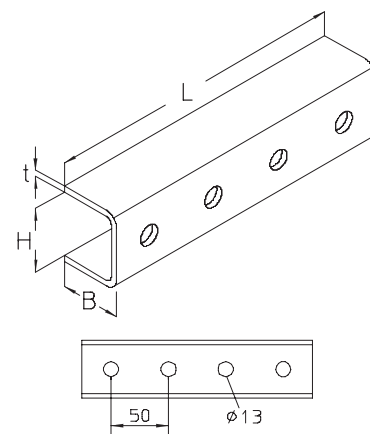
## Система КНА

### AV Соединитель для КНА-профиля

Артикул	H	B	L	t	G
	MM	MM	MM	MM	КГ
<b>F</b>					
<b>AV 41F</b>	42	40	200	4	0,70

Оptionальные аксессуары:

<b>AMF22</b>	Анкерная гайка с пружиной, А 41, КНА 41, КНАЛ 41	(стр. G28)
<b>AM22</b>	Анкерная гайка, А 41, КНА 41, КНАЛ 41	(стр. G28)
<b>US 125</b>	Подкладная шайба, DIN 125	(стр. G25)
<b>IK</b>	Болт с внутренней шестигранной головкой, DIN 912	(стр. G22)
<b>SEM</b>	Шестигранная гайка, DIN 934	(стр. G26)

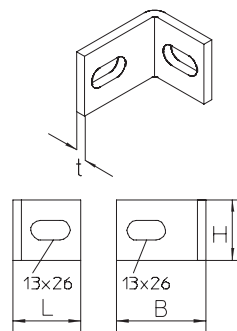


### BL 5 Крепежный уголок

Артикул	H	B	L	t	G
	MM	MM	MM	MM	КГ
<b>F</b>					
<b>BL 5F</b>	40	45	60	6	0,14

Оptionальные аксессуары:

<b>SD</b>	Распорный дюбель	(стр. G12)
<b>SES</b>	Болт с шестигранной головкой, DIN 933	(стр. G23)
<b>AM22</b>	Анкерная гайка, А 41, КНА 41, КНАЛ 41	(стр. G28)
<b>AMF22</b>	Анкерная гайка с пружиной, А 41, КНА 41, КНАЛ 41	(стр. G28)
<b>HS18</b>	Болт с прямоугольной головкой, А 7/ А 8/ А 9	(стр. G30)
<b>AMF18</b>	Анкерная гайка с пружиной, А 7/ А 8	(стр. G30)
<b>AM18</b>	Анкерная гайка, А 7/ А 8	(стр. G29)

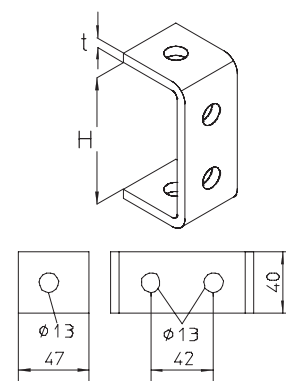


### AKL Зажим

Артикул	H	t	G
	MM	MM	КГ
<b>F</b>			
<b>AKL 41F</b>	84	6	0,32

Оptionальные аксессуары:

<b>SES</b>	Болт с шестигранной головкой, DIN 933	(стр. G23)
<b>AM22</b>	Анкерная гайка, А 41, КНА 41, КНАЛ 41	(стр. G28)
<b>AMF22</b>	Анкерная гайка с пружиной, А 41, КНА 41, КНАЛ 41	(стр. G28)



# Системы несущих конструкций

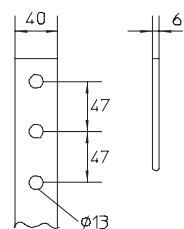
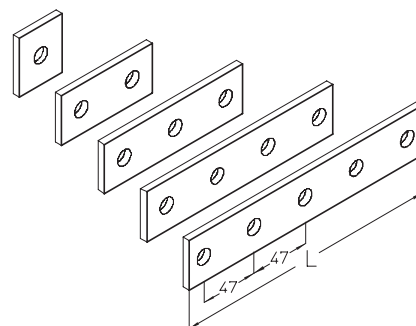
## Система КНА

### AVL Соединитель для С-профиля, прямой

Артикул	B	L	t	G
	MM	MM	MM	КГ
<b>F</b>				
<b>AVL-1F</b>	40	42	6	0,08
<b>AVL-2F</b>	40	89	6	0,17
<b>AVL-3F</b>	40	136	6	0,25
<b>AVL-4F</b>	40	183	6	0,34
<b>AVL-5F</b>	40	230	6	0,43

Опциональные аксессуары:

<b>SES</b>	Болт с шестигранной головкой, DIN 933	(стр. G23)
<b>AM22</b>	Анкерная гайка, А 41, КНА 41, КНАЛ 41	(стр. G28)
<b>AMF22</b>	Анкерная гайка с пружиной, А 41, КНА 41, КНАЛ 41	(стр. G28)

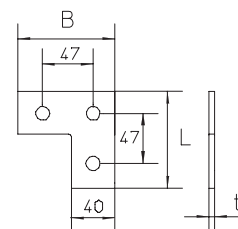
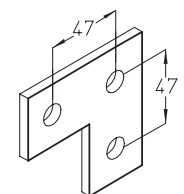


### AVE Соединитель для С-профиля, угловой

Артикул	B	L	t	G
	MM	MM	MM	КГ
<b>F</b>				
<b>AVE F</b>	90	90	6	0,27

Опциональные аксессуары:

<b>SES</b>	Болт с шестигранной головкой, DIN 933	(стр. G23)
<b>AM22</b>	Анкерная гайка, А 41, КНА 41, КНАЛ 41	(стр. G28)
<b>AMF22</b>	Анкерная гайка с пружиной, А 41, КНА 41, КНАЛ 41	(стр. G28)

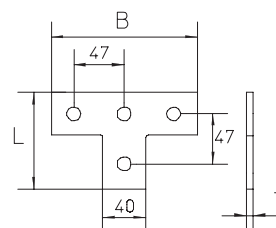
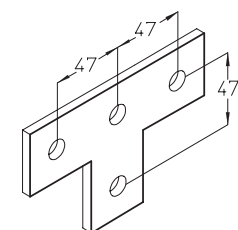


### AVA Соединитель для С-профиля, Т-образный

Артикул	B	L	t	G
	MM	MM	MM	КГ
<b>F</b>				
<b>AVA F</b>	136	90	6	0,36

Опциональные аксессуары:

<b>SES</b>	Болт с шестигранной головкой, DIN 933	(стр. G23)
<b>AM22</b>	Анкерная гайка, А 41, КНА 41, КНАЛ 41	(стр. G28)
<b>AMF22</b>	Анкерная гайка с пружиной, А 41, КНА 41, КНАЛ 41	(стр. G28)





# Системы несущих конструкций

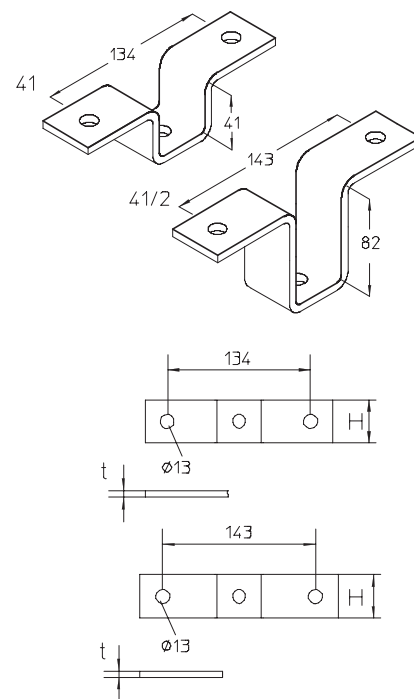
## Система КНА

### AVB Соединитель для С-профиля, U-образный

Артикул	H MM	t MM	G КГ
<b>F</b>			
<b>AVB 41F</b>	40	6	0,44
<b>AVB 41/2F</b>	40	6	0,48

Опциональные аксессуары:

<b>SES</b>	Болт с шестигранной головкой, DIN 933	(стр. G23)
<b>AM22</b>	Анкерная гайка, А 41, КНА 41, КНАЛ 41	(стр. G28)
<b>AMF22</b>	Анкерная гайка с пружиной, А 41, КНА 41, КНАЛ 41	(стр. G28)

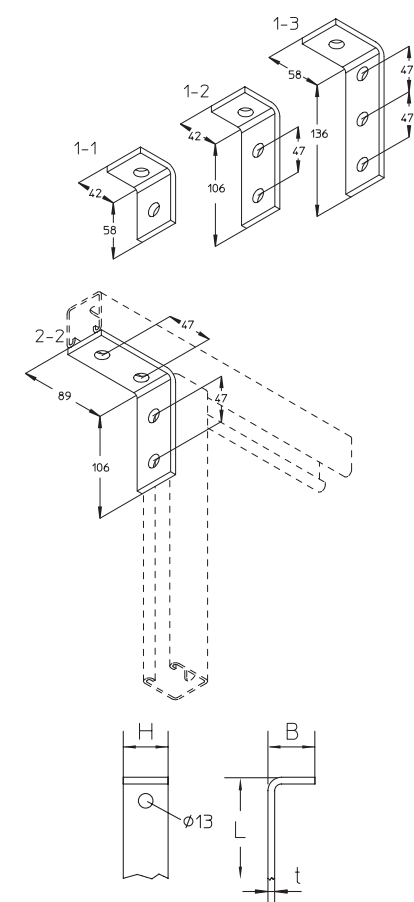


### AVLW Соединитель для С-профиля, угловой

Артикул	H MM	B MM	L MM	t MM	G КГ
<b>F</b>					
<b>AVLW 1-1F</b>	40	42	58	6	0,17
<b>AVLW 1-2F</b>	40	42	106	6	0,26
<b>AVLW 1-3F</b>	40	58	136	6	0,36
<b>AVLW 2-2F</b>	40	89	106	6	0,30

Опциональные аксессуары:

<b>SES</b>	Болт с шестигранной головкой, DIN 933	(стр. G23)
<b>AM22</b>	Анкерная гайка, А 41, КНА 41, КНАЛ 41	(стр. G28)
<b>AMF22</b>	Анкерная гайка с пружиной, А 41, КНА 41, КНАЛ 41	(стр. G28)



# Системы несущих конструкций

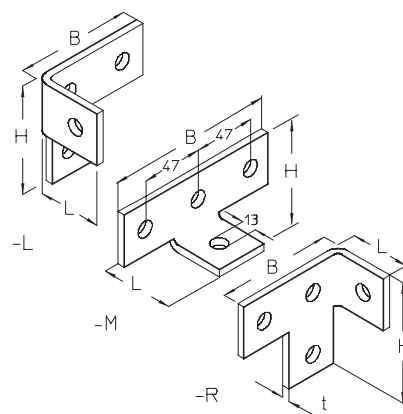
## Система КНА

### AVAW Соединитель для С-профиля трехлучевой

Артикул	H	B	L	t	G
	MM	MM	MM	MM	КГ
<b>F</b>					
<b>AVAW-L F</b>	90	98	48	6	0,36
<b>AVAW-M F</b>	51	136	52	6	0,36
<b>AVAW-R F</b>	90	98	48	6	0,36

Опциональные аксессуары:

<b>SES</b>	Болт с шестигранной головкой, DIN 933	(стр. G23)
<b>AM22</b>	Анкерная гайка, А 41, КНА 41, КНАЛ 41	(стр. G28)
<b>AMF22</b>	Анкерная гайка с пружиной, А 41, КНА 41, КНАЛ 41	(стр. G28)



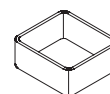
### SA 1 Защитный колпачок

Артикул	G
	КГ
<b>PE</b>	
<b>SA 1</b>	0,01



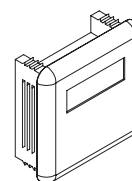
### SA 2 Защитный колпачок

Артикул	G
	КГ
<b>PE</b>	
<b>SA 2</b>	0,01



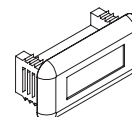
### SAI 41 Защитный колпачок

Артикул	Цвет	G
		КГ
<b>PE</b>		
<b>SAI 41-S</b>	Черный	0,01
<b>SAI 41-W</b>	Белый	0,01



### SAI 21 Защитный колпачок

Артикул	Цвет	G
		КГ
<b>PE</b>		
<b>SAI 21-S</b>	Черный	0,01
<b>SAI 21-W</b>	Белый	0,01



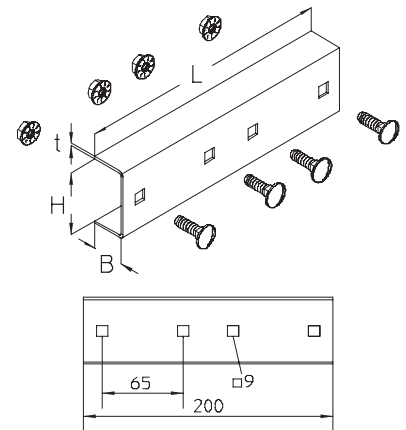
# Системы несущих конструкций

## Анкерные шины

### ASK 4 Соединитель

Артикул	H	B	L	t	G
	MM	MM	MM	MM	КГ
<b>F</b>					
<b>ASK 4</b>	49	24	200	2	0,31

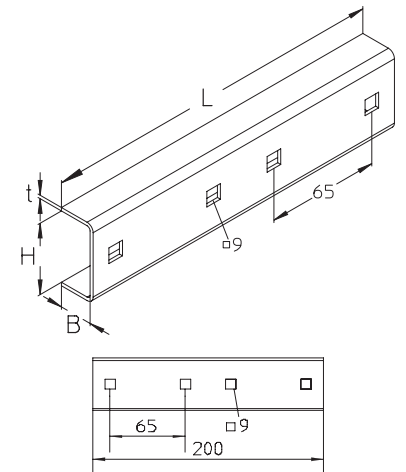
Вкл:  
 4 x **FRS 8x20E** (стр. G21)  
 4 x **SEMS 8E** (стр. G26)



### ASK 8 Соединитель

Артикул	H	B	L	t	G
	MM	MM	MM	MM	КГ
<b>F</b>					
<b>ASK 8</b>	41	19	200	2	0,25

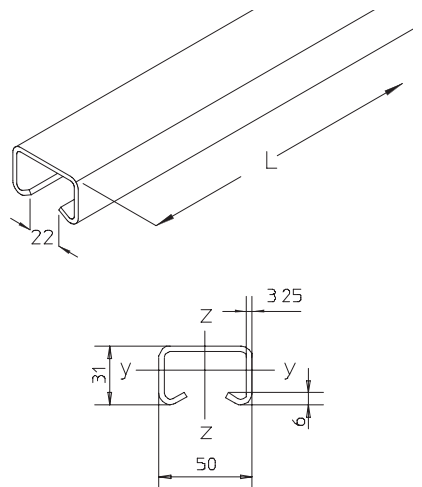
Вкл:  
 4 x **FRS 8x20E** (стр. G21)  
 4 x **SEMS 8E** (стр. G26)



### A 2 С-профиль

Артикул	H	B	L	t	G
	MM	MM	MM	MM	КГ
<b>B</b>					
<b>A 2-30B</b>	31	50	3000	3,25	8,80
<b>A 2-60B</b>	31	50	6000	3,25	17,60
<b>F</b>					
<b>A 2-30F</b>	31	50	3000	3,25	9,40
<b>A 2-60F</b>	31	50	6000	3,25	18,80

Оptionальные аксессуары:  
**HS22** Болт с прямоугольной головкой, A 2/ A 4 (стр. G28)  
**SKS H** Несущий зажим (стр. G03)



# Системы несущих конструкций

## Анкерные шины

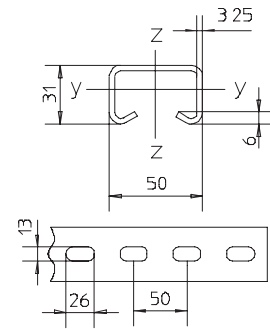
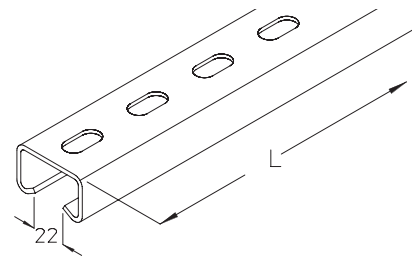
### КНА 2 С-профиль

Артикул	H MM	B MM	L MM	t MM	G КГ
<b>F</b>					
<b>КНА 2-05F</b>	31	50	500	3,25	1,50
<b>КНА 2-10F</b>	31	50	1000	3,25	3,00
<b>КНА 2-15F</b>	31	50	1500	3,25	4,50
<b>КНА 2-20F</b>	31	50	2000	3,25	6,00
<b>КНА 2-30F</b>	31	50	3000	3,25	9,00
<b>КНА 2-60F</b>	31	50	6000	3,25	17,90

Оptionальные аксессуары:

**HS22** Болт с прямоугольной головкой, А 2/ А 4 (стр. G28)

**SKS H** Несущий зажим (стр. G03)

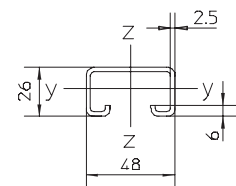
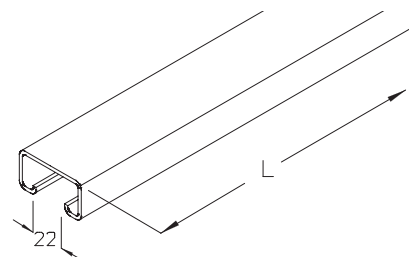


### А 4 С-профиль

Артикул	H MM	B MM	L MM	t MM	G КГ
<b>B</b>					
<b>А 4-30B</b>	26	48	3000	2,5	6,70
<b>А 4-60B</b>	26	48	6000	2,5	13,40
<b>F</b>					
<b>А 4-30F</b>	26	48	3000	2,5	7,20
<b>А 4-60F</b>	26	48	6000	2,5	14,40

Оptionальные аксессуары:

**HS22** Болт с прямоугольной головкой, А 2/ А 4 (стр. G28)



# Системы несущих конструкций

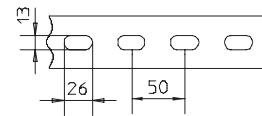
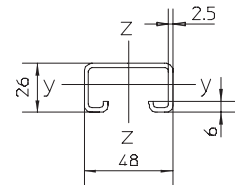
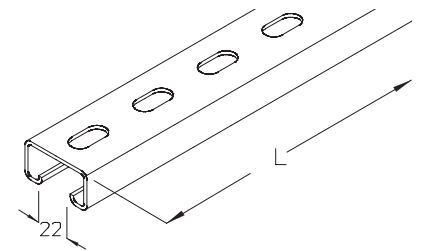
## Анкерные шины

### КНА 4 С-профиль

Артикул	H MM	B MM	L MM	t MM	G КГ
<b>F</b>					
<b>КНА 4-30F</b>	26	48	3000	2,5	6,80
<b>КНА 4-60F</b>	26	48	6000	2,5	13,60

Оptionальные аксессуары:

**HS22** Болт с прямоугольной головкой, А 2/ А 4 (стр. G28)



### A 7 С-профиль

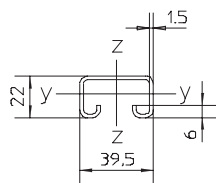
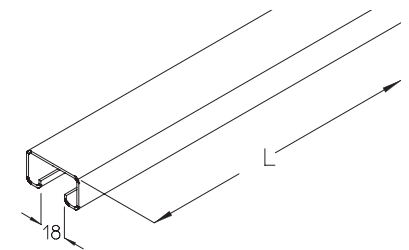
Артикул	H MM	B MM	L MM	t MM	G КГ
<b>S</b>					
<b>A 7-30S</b>	22	39,5	3000	1,5	3,90
<b>A 7-60S</b>	22	39,5	6000	1,5	7,80
<b>E</b>					
<b>A 7-30E</b>	22	39,5	3000	1,5	3,60
<b>A 7-60E</b>	22	39,5	6000	1,5	7,20

Оptionальные аксессуары:

**HS18** Болт с прямоугольной головкой, А 7/ А 8/ А 9 (стр. G30)

**AM18** Анкерная гайка, А 7/ А 8 (стр. G29)

**AMF18** Анкерная гайка с пружиной, А 7/ А 8 (стр. G30)



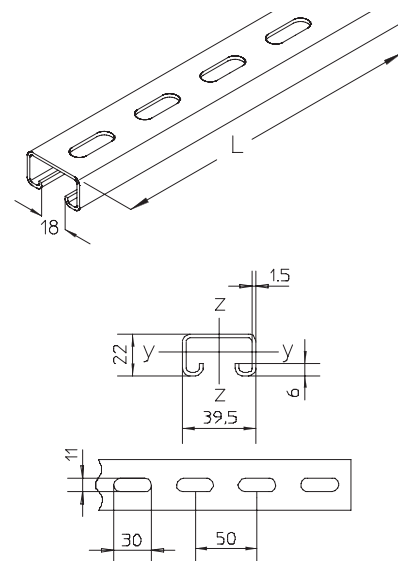
# Системы несущих конструкций

## Анкерные шины

### КНА 7 С-профиль



Артикул	H MM	B MM	L MM	t MM	G КГ
<b>S</b>					
КНА 7-02S	22	39,5	200	1,5	0,20
КНА 7-03S	22	39,5	300	1,5	0,30
КНА 7-04S	22	39,5	400	1,5	0,40
КНА 7-05S	22	39,5	500	1,5	0,50
КНА 7-06S	22	39,5	600	1,5	0,60
КНА 7-07S	22	39,5	700	1,5	0,70
КНА 7-08S	22	39,5	800	1,5	0,80
КНА 7-09S	22	39,5	900	1,5	1,00
КНА 7-10S	22	39,5	1000	1,5	1,10
КНА 7-11S	22	39,5	1100	1,5	1,20
КНА 7-12S	22	39,5	1200	1,5	1,30
КНА 7-13S	22	39,5	1300	1,5	1,40
КНА 7-14S	22	39,5	1400	1,5	1,50
КНА 7-15S	22	39,5	1500	1,5	1,60
КНА 7-20S	22	39,5	2000	1,5	2,20
КНА 7-30S	22	39,5	3000	1,5	3,20
КНА 7-60S	22	39,5	6000	1,5	6,30



<b>E</b>					
КНА 7-01E	22	39,5	100	1,5	0,10
КНА 7-02E	22	39,5	200	1,5	0,20
КНА 7-03E	22	39,5	300	1,5	0,30
КНА 7-04E	22	39,5	400	1,5	0,40
КНА 7-05E	22	39,5	500	1,5	0,60
КНА 7-06E	22	39,5	600	1,5	0,70
КНА 7-07E	22	39,5	700	1,5	0,80
КНА 7-08E	22	39,5	800	1,5	0,90
КНА 7-09E	22	39,5	900	1,5	1,00
КНА 7-10E	22	39,5	1000	1,5	1,10
КНА 7-11E	22	39,5	1100	1,5	1,20
КНА 7-12E	22	39,5	1200	1,5	1,30
КНА 7-13E	22	39,5	1300	1,5	1,50
КНА 7-14E	22	39,5	1400	1,5	1,60
КНА 7-15E	22	39,5	1500	1,5	1,70
КНА 7-20E	22	39,5	2000	1,5	2,20
КНА 7-30E	22	39,5	3000	1,5	3,40
КНА 7-60E	22	39,5	6000	1,5	6,70

Оptionальные аксессуары:

<b>HS18</b>	Болт с прямоугольной головкой, А 7/ А 8/ А 9	(стр. G30)
<b>AM18</b>	Анкерная гайка, А 7/ А 8	(стр. G29)
<b>AMF18</b>	Анкерная гайка с пружиной, А 7/ А 8	(стр. G30)
<b>ASK 8</b>	Соединитель для КНА-профиля	(стр. F59)
<b>SA 1</b>	Защитный колпачок	(стр. F58)

# Системы несущих конструкций

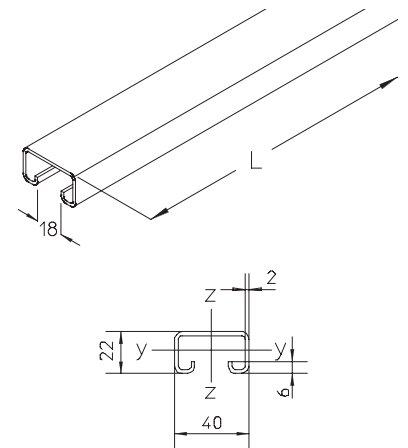
## Анкерные шины

### A 8 С-профиль

Артикул	H	B	L	t	G
	MM	MM	MM	MM	КГ
<b>B</b>					
<b>A 8-30B</b>	22	40	3000	2	4,60
<b>A 8-60B</b>	22	40	6000	2	9,20
<b>F</b>					
<b>A 8-30F</b>	22	40	3000	2	5,00
<b>A 8-60F</b>	22	40	6000	2	9,90

Оptionальные аксессуары:

<b>HS18</b>	Болт с прямоугольной головкой, А 7/ А 8/ А 9	(стр. G30)
<b>AM18</b>	Анкерная гайка, А 7/ А 8	(стр. G29)
<b>AMF18</b>	Анкерная гайка с пружиной, А 7/ А 8	(стр. G30)

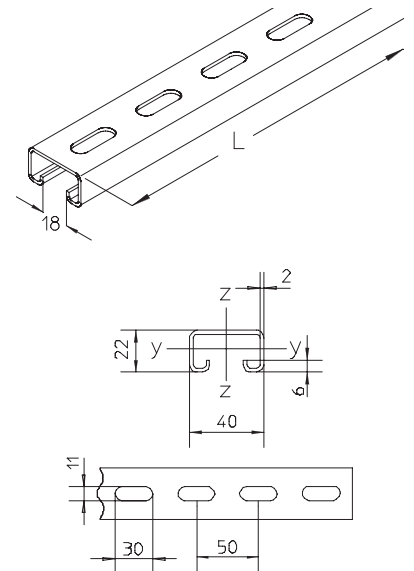


### KNA 8 С-профиль

Артикул	H	B	L	t	G
	MM	MM	MM	MM	КГ
<b>F</b>					
<b>KNA 8-01F</b>	22	40	100	2	0,20
<b>KNA 8-02F</b>	22	40	200	2	0,30
<b>KNA 8-03F</b>	22	40	300	2	0,50
<b>KNA 8-04F</b>	22	40	400	2	0,60
<b>KNA 8-05F</b>	22	40	500	2	0,80
<b>KNA 8-06F</b>	22	40	600	2	0,90
<b>KNA 8-07F</b>	22	40	700	2	1,10
<b>KNA 8-08F</b>	22	40	800	2	1,30
<b>KNA 8-09F</b>	22	40	900	2	1,40
<b>KNA 8-10F</b>	22	40	1000	2	1,60
<b>KNA 8-11F</b>	22	40	1100	2	1,70
<b>KNA 8-12F</b>	22	40	1200	2	1,90
<b>KNA 8-13F</b>	22	40	1300	2	2,00
<b>KNA 8-14F</b>	22	40	1400	2	2,20
<b>KNA 8-15F</b>	22	40	1500	2	2,40
<b>KNA 8-20F</b>	22	40	2000	2	3,10
<b>KNA 8-30F</b>	22	40	3000	2	4,70
<b>KNA 8-60F</b>	22	40	6000	2	9,40

Оptionальные аксессуары:

<b>HS18</b>	Болт с прямоугольной головкой, А 7/ А 8/ А 9	(стр. G30)
<b>AM18</b>	Анкерная гайка, А 7/ А 8	(стр. G29)
<b>AMF18</b>	Анкерная гайка с пружиной, А 7/ А 8	(стр. G30)
<b>ASK 8</b>	Соединитель для KNA-профиля	(стр. F59)



# Системы несущих конструкций

## Анкерные шины

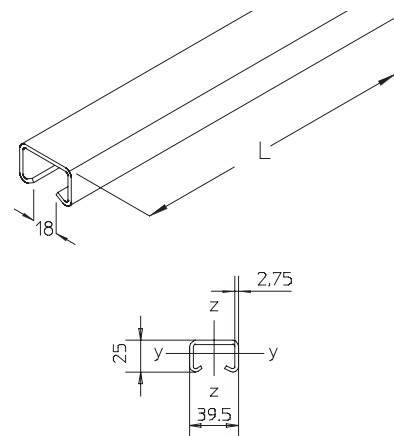
### A 9 С-профиль

Артикул	H MM	B MM	L MM	t MM	G КГ
<b>B</b>					
A 9-30B	25	39,5	3000	2,75	5,50
A 9-60B	25	39,5	6000	2,75	11,00
<b>F</b>					
A 9-30F	25	39,5	3000	2,75	5,90
A 9-60F	25	39,5	6000	2,75	11,80

Оptionальные аксессуары:

**HS18** Болт с прямоугольной головкой, А 7/ А 8/ А 9 (стр. G30)

**AMA18** Анкерная гайка, А 7/ А 8 (стр. G29)



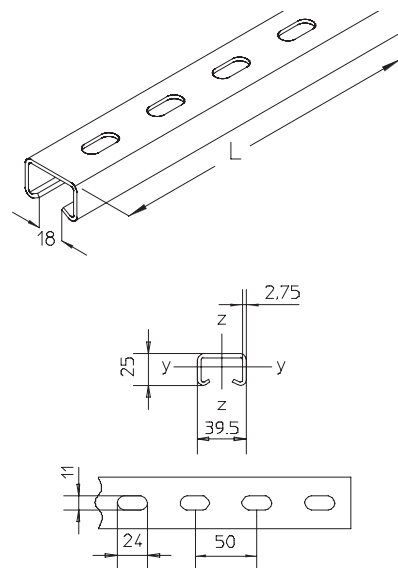
### КНА 9 С-профиль

Артикул	H MM	B MM	L MM	t MM	G КГ
<b>F</b>					
КНА 9-02F	25	39,5	200	2,75	0,40
КНА 9-03F	25	39,5	300	2,75	0,60
КНА 9-04F	25	39,5	400	2,75	0,80
КНА 9-05F	25	39,5	500	2,75	0,90
КНА 9-06F	25	39,5	600	2,75	1,20
КНА 9-07F	25	39,5	700	2,75	1,40
КНА 9-08F	25	39,5	800	2,75	1,60
КНА 9-09F	25	39,5	900	2,75	1,80
КНА 9-10F	25	39,5	1000	2,75	1,90
КНА 9-11F	25	39,5	1100	2,75	2,10
КНА 9-12F	25	39,5	1200	2,75	2,30
КНА 9-13F	25	39,5	1300	2,75	2,40
КНА 9-14F	25	39,5	1400	2,75	2,60
КНА 9-15F	25	39,5	1500	2,75	2,80
КНА 9-20F	25	39,5	2000	2,75	3,70
КНА 9-30F	25	39,5	3000	2,75	5,60
КНА 9-60F	25	39,5	6000	2,75	11,20

Оptionальные аксессуары:

**AMA18** Анкерная гайка, А 7/ А 8 (стр. G29)

**HS18** Болт с прямоугольной головкой, А 7/ А 8/ А 9 (стр. G30)





# Системы несущих конструкций

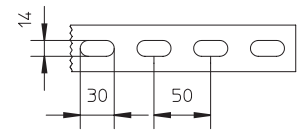
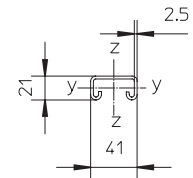
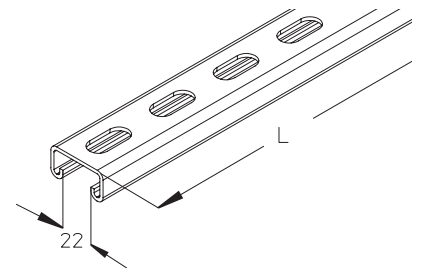
## Анкерные шины

### КНА 21 С-профиль

Артикул	H MM	B MM	L MM	t MM	G КГ
<b>F</b>					
<b>КНА 21-30F</b>	21	41	3000	2,5	5,32
<b>КНА 21-60F</b>	21	41	6000	2,5	10,64
<b>E4</b>					
<b>КНА 21-30E4</b>	21	41	3000	2,5	4,97
<b>КНА 21-60E4</b>	21	41	6000	2,5	9,94

Оptionальные аксессуары:

<b>AM22</b>	Анкерная гайка, А 41, КНА 41, КНАЛ 41	(стр. G28)
<b>RUS 41</b>	Подкладная шайба	(стр. G27)
<b>SA 1</b>	Защитный колпачок	(стр. F58)
<b>SAI 21</b>	Защитный колпачок	(стр. F58)

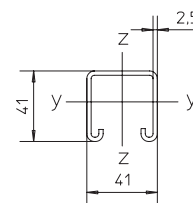
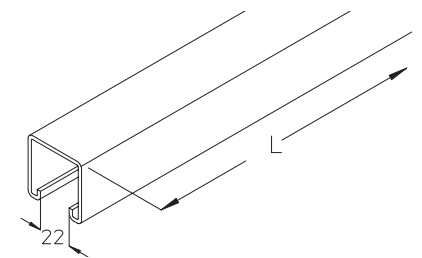


### A 41 С-профиль

Артикул	H MM	B MM	L MM	t MM	G КГ
<b>B</b>					
<b>A 41-30B</b>	41	41	3000	2,5	8,20
<b>A 41-60B</b>	41	41	6000	2,5	15,55
<b>F</b>					
<b>A 41-30F</b>	41	41	3000	2,5	8,30
<b>A 41-60F</b>	41	41	6000	2,5	16,63

Оptionальные аксессуары:

<b>AM22</b>	Анкерная гайка, А 41, КНА 41, КНАЛ 41	(стр. G28)
<b>AMF22</b>	Анкерная гайка с пружиной, А 41, КНА 41, КНАЛ 41	(стр. G28)



# Системы несущих конструкций

## Анкерные шины

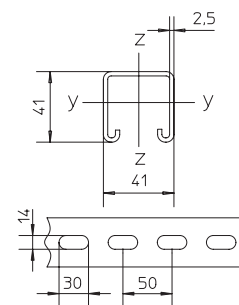
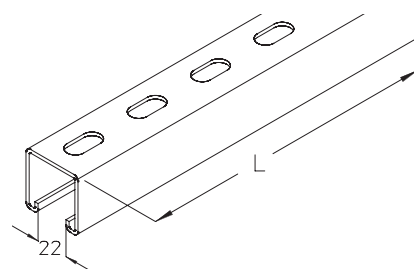
### КНА 41 С-профиль



Артикул	H MM	B MM	L MM	t MM	G КГ
<b>F</b>					
<b>КНА 41-01F</b>	41	41	100	2,5	0,25
<b>КНА 41-02F</b>	41	41	200	2,5	0,50
<b>КНА 41-03F</b>	41	41	300	2,5	0,70
<b>КНА 41-04F</b>	41	41	400	2,5	1,00
<b>КНА 41-05F</b>	41	41	500	2,5	1,30
<b>КНА 41-06F</b>	41	41	600	2,5	1,60
<b>КНА 41-07F</b>	41	41	700	2,5	1,80
<b>КНА 41-08F</b>	41	41	800	2,5	2,10
<b>КНА 41-09F</b>	41	41	900	2,5	2,40
<b>КНА 41-10F</b>	41	41	1000	2,5	2,60
<b>КНА 41-11F</b>	41	41	1100	2,5	2,90
<b>КНА 41-12F</b>	41	41	1200	2,5	3,20
<b>КНА 41-13F</b>	41	41	1300	2,5	3,40
<b>КНА 41-14F</b>	41	41	1400	2,5	3,70
<b>КНА 41-15F</b>	41	41	1500	2,5	4,00
<b>КНА 41-20F</b>	41	41	2000	2,5	5,20
<b>КНА 41-30F</b>	41	41	3000	2,5	7,80
<b>КНА 41-60F</b>	41	41	6000	2,5	15,60

Оptionальные аксессуары:

<b>AM22</b>	Анкерная гайка, А 41, КНА 41, КНАЛ 41	(стр. G28)
<b>AMF22</b>	Анкерная гайка с пружиной, А 41, КНА 41, КНАЛ 41	(стр. G28)
<b>RUS 41</b>	Подкладная шайба	(стр. G27)
<b>SKS A</b>	Несущий зажим	(стр. G04)
<b>SA 2</b>	Защитный колпачок	(стр. F58)
<b>SAI 41</b>	Защитный колпачок	(стр. F58)



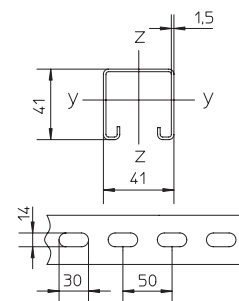
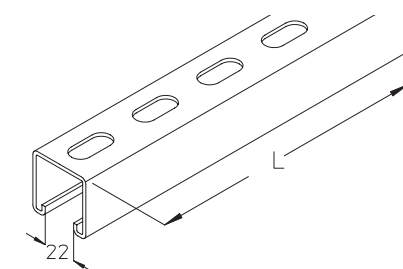
### КНАЛ 41 С-профиль



Артикул	H MM	B MM	L MM	t MM	G КГ
<b>S</b>					
<b>КНАЛ 41-30S</b>	41	41	3000	1,5	4,68
<b>КНАЛ 41-60S</b>	41	41	6000	1,5	9,36
<b>F</b>					
<b>КНАЛ 41-05F</b>	41	41	500	1,5	0,80
<b>КНАЛ 41-10F</b>	41	41	1000	1,5	1,56
<b>КНАЛ 41-15F</b>	41	41	1500	1,5	2,34
<b>КНАЛ 41-20F</b>	41	41	2000	1,5	3,30
<b>КНАЛ 41-30F</b>	41	41	3000	1,5	4,68
<b>КНАЛ 41-36F</b>	41	41	3600	1,5	6,01
<b>КНАЛ 41-60F</b>	41	41	6000	1,5	9,36

Оptionальные аксессуары:

<b>AM22</b>	Анкерная гайка, А 41, КНА 41, КНАЛ 41	(стр. G28)
<b>AMF22</b>	Анкерная гайка с пружиной, А 41, КНА 41, КНАЛ 41	(стр. G28)



# Системы несущих конструкций

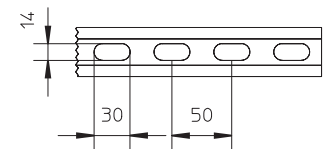
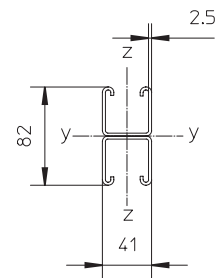
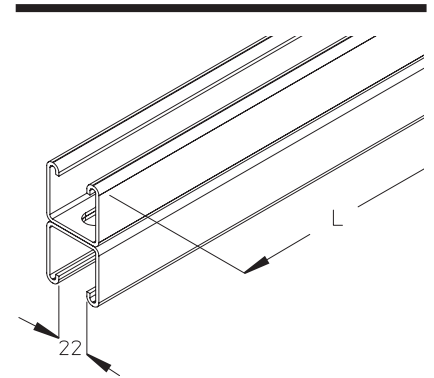
## Анкерные шины

### КНА 82 С-профиль

Артикул	H MM	B MM	L MM	t MM	G КГ
<b>F</b>					
<b>КНА 82-60F</b>	82	41	6000	2,5	31,80
<b>КНА 82-30F</b>	82	41	3000	2,5	15,90

Опциональные аксессуары:

<b>AM22</b>	Анкерная гайка, А 41, КНА 41, КНАЛ 41	(стр. G28)
<b>AMF22</b>	Анкерная гайка с пружиной, А 41, КНА 41, КНАЛ 41	(стр. G28)
<b>RUS 41</b>	Подкладная шайба	(стр. G27)

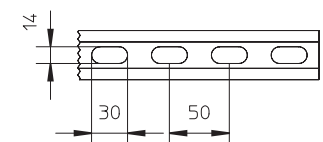
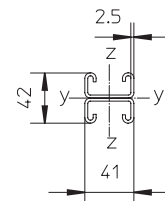
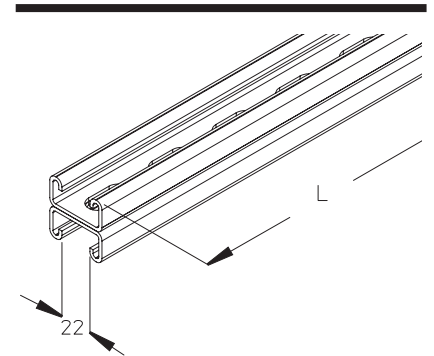


### КНА 42 С-профиль

Артикул	H MM	B MM	L MM	t MM	G КГ
<b>F</b>					
<b>КНА 42-60F</b>	42	41	6000	2,5	21,28
<b>КНА 42-30F</b>	42	41	3000	2,5	15,90

Опциональные аксессуары:

<b>AM22</b>	Анкерная гайка, А 41, КНА 41, КНАЛ 41	(стр. G28)
<b>RUS 41</b>	Подкладная шайба	(стр. G27)



# Системы несущих конструкций

## Анкерные шины

### B 3 С-профиль

Артикул	H MM	B MM	L MM	t MM	G КГ
<b>B</b>					
<b>B 3-30B</b>	12	28	3000	2	2,50
<b>B 3-60B</b>	12	28	6000	2	5,00
<b>F</b>					
<b>B 3-30F</b>	12	28	3000	2	2,70
<b>B 3-60F</b>	12	28	6000	2	5,30
<b>E4</b>					
<b>B 3-30E4</b>	12	28	3000	2	2,50
<b>B 3-60E4</b>	12	28	6000	2	5,00

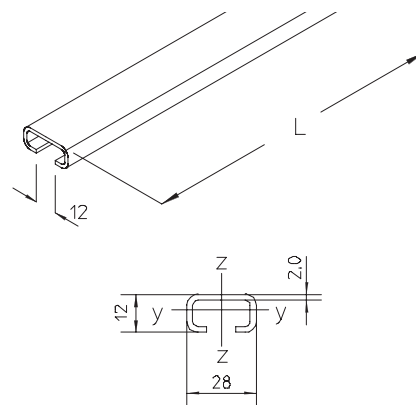
Оptionальные аксессуары:

**HS12** Болт с прямоугольной головкой

(стр. G31)

**AM12** Анкерная гайка, В 3/ В 6

(стр. G31)



### B 6 С-профиль

Артикул	H MM	B MM	L MM	t MM	G КГ
<b>B</b>					
<b>B 6-30B</b>	15	28	3000	2,3	3,10
<b>B 6-60B</b>	15	28	6000	2,3	6,30
<b>F</b>					
<b>B 6-30F</b>	15	28	3000	2,3	3,40
<b>B 6-60F</b>	15	28	6000	2,3	6,70
<b>E</b>					
<b>B 6-30E</b>	15	28	3000	2,3	3,10
<b>B 6-60E</b>	15	28	6000	2,3	6,30
<b>E4</b>					
<b>B 6-30E4</b>	15	28	3000	2,3	3,40
<b>B 6-60E4</b>	15	28	6000	2,3	6,30

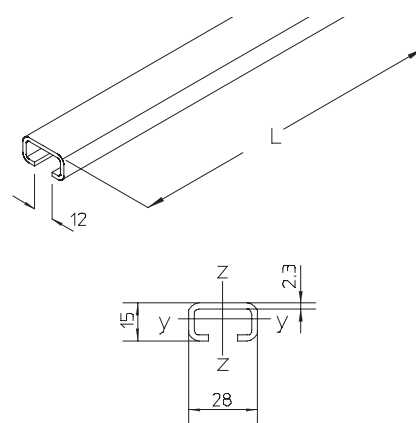
Оptionальные аксессуары:

**HS12** Болт с прямоугольной головкой

(стр. G31)

**AM12** Анкерная гайка, В 3/ В 6

(стр. G31)



### B 7 С-профиль

Артикул	H MM	B MM	L MM	t MM	G КГ
<b>B</b>					
<b>B 7-30B</b>	15	30	3000	1,5	2,20
<b>B 7-60B</b>	15	30	6000	1,5	4,40
<b>S</b>					
<b>B 7-30S</b>	15	30	3000	1,5	2,30
<b>B 7-60S</b>	15	30	6000	1,5	4,50

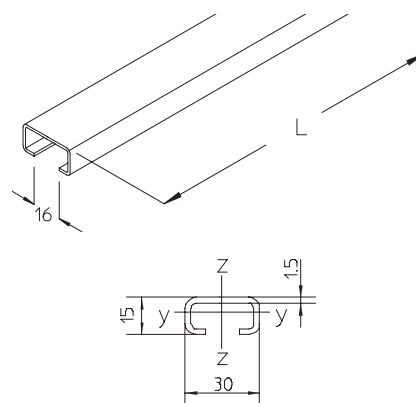
Оptionальные аксессуары:

**HS16** Болт с прямоугольной головкой

(стр. G31)

**AM16** Анкерная гайка, В 7

(стр. G30)



# Системы несущих конструкций

## Анкерные шины

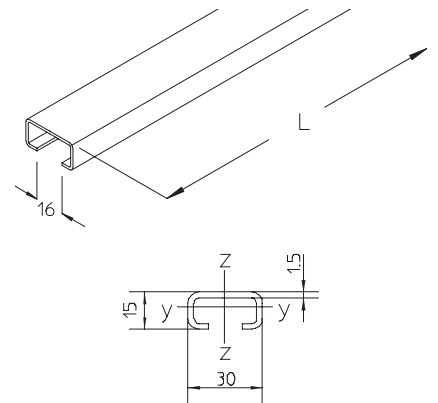
### В 7 С-профиль

Артикул	H	B	L	t	G
	MM	MM	MM	MM	КГ
<b>F</b>					
<b>В 7-30F</b>	15	30	3000	1,5	2,40
<b>В 7-60F</b>	15	30	6000	1,5	4,80
<b>E</b>					
<b>В 7-30E</b>	15	30	3000	1,5	2,20
<b>В 7-60E</b>	15	30	6000	1,5	4,40

Оptionальные аксессуары:

**HS16** Болт с прямоугольной головкой (стр. G31)

**AM16** Анкерная гайка, В 7 (стр. G30)



### КНВ 7 С-профиль

Артикул	H	B	L	t	G
	MM	MM	MM	MM	КГ
<b>S</b>					
<b>КНВ 7-30S</b>	15	30	3000	1,5	2,10
<b>КНВ 7-60S</b>	15	30	6000	1,5	4,20
<b>F</b>					
<b>КНВ 7-30F</b>	15	30	3000	1,5	2,30
<b>КНВ 7-60F</b>	15	30	6000	1,5	4,60
<b>E</b>					
<b>КНВ 7-20E</b>	15	30	2000	1,5	1,34
<b>КНВ 7-30E</b>	15	30	3000	1,5	2,20
<b>КНВ 7-60E</b>	15	30	6000	1,5	4,40

Оptionальные аксессуары:

**HS16** Болт с прямоугольной головкой (стр. G31)

**AM16** Анкерная гайка, В 7 (стр. G30)

